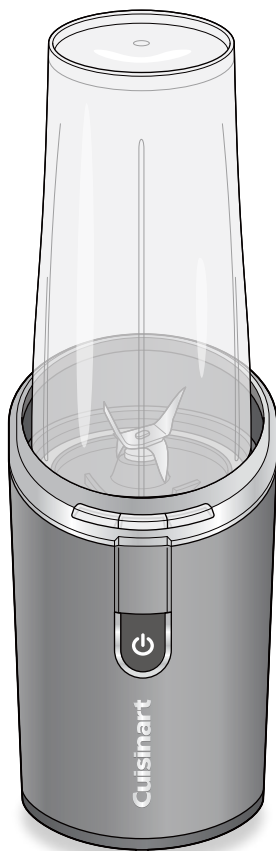


Cuisinart®

家庭用

コードレス充電式パーソナルブレンダー
RPB-100J

取扱説明書



※ イラストはイメージです

保証書付

- このたびはクイジナート コードレス充電式パーソナルブレンダー RPB-100Jをお買い上げいただき、まことにありがとうございます。この取扱説明書をよくお読みのうえ、正しくお使いください。お読みになった後は本機のそばなど、いつもお手元においてご使用ください。
- この取扱説明書は裏表紙に保証書が付いています。必ずお買い上げ日、お客様名、販売店名などの記入をお確かめのうえ、販売店からお受け取りください。
- 本取扱説明書の記載内容は、改良のため予告なく変更する場合があります。
- 本製品は日本国内専用に設計されていますので、国外での使用はできません。

FOR USE IN JAPAN ONLY.

もくじ

安全上のご注意	1～4
故障を防ぐために	4
各部のなまえ	5
充電の仕方	6
使い方	7～11
部品購入について	12
レシピ	13
お手入れ	14～15
リチウムイオン電池のリサイクルについて	16～17
故障かなと思ったら	18
保証とアフターサービス	22
仕様	裏表紙

安全上のご注意

必ずお守りください

- ご使用になる前にこの「安全上のご注意」をよくお読みのうえ、正しくお使いください。
- ここに示した注意事項は、安全に関する重大な内容を記載していますので、必ず守ってください。
- 表示と意味は次のようになっています。



警告

誤った取り扱いをすると、人が死亡または重傷などを負う可能性が想定される内容を示します。



注意

誤った取り扱いをすると、人が傷害を負ったり、物的損害*の発生が想定される内容を示します。

本文中の絵表示の意味

図の中や近傍に具体的な指示／禁止内容が表記されています。



注意（警告を含む）を示します。



してはいけない「禁止」の内容です。



必ず実行していただく「強制」の内容です。

* 物的損害とは、家屋、家財および家畜、ペットにかかわる拡大損害を示します。

安全上のご注意

必ずお守りください

⚠ 警告



絶対に分解・修理・改造は行わない。
発火したり、異常作動をしてけがを
する恐れがあります。



ぬれた手で、電源アダプターの
抜き差しはしない。
感電の恐れがあります。



ブレードに直接触れない。
部品の取り付け、取り外し、および
お手入れをするときや部品を手で
持つ際は、ブレードを持たない。
ブレードは鋭利なため、けがの原
因になります。



充電コード・電源アダプターを
破損するようなことはしない。
傷つけたり、加工したり、熱器具に
近づけたり、無理に曲げたり、ねじつ
たり、引っ張ったり、重い物を載せ
たり、束ねたりしない。
傷んだまま使うと、感電・ショート・
火災の原因になります。

充電コードや電源アダプターが
傷んだり、コンセントの差し込
みがゆるいときは使用しない。
感電・ショート・火災の原因になります。

交流100-240Vの電源以外では
使用しない。
火災・感電の原因になります。

火気や熱源、加熱したものの表
面に充電コードを近づけない。
感電・ショート・火災の原因になります。



異常・故障時には、直ちに使用
を中止する。

そのまま使用すると、火災・感電・
けがの恐れがあります。



当社が推奨または販売してい
ない部品を使用しない。
火災・感電・けがの原因になります。



電源アダプターのほこりなどは
定期的に取り除く。

アダプターにほこりなどがたまると、
湿気などで絶縁不良となり、火災の
原因になります。

● アダプターを抜き、乾いた布で
ふいてください。

電源アダプターは根元まで確実に
差し込む。

差し込みが不完全な場合、感電・
発熱による火災の原因になります。

● 傷んだアダプター・緩んだコン
セントは使わないでください。

電池から液体が出た場合、直ち
に使用を中止する。

万が一口にふくんだり、目に入っ
たりした場合は流水でよくすすぎ、直
ぐにお近くの病院に受診してくださ
い。けがの原因になります。



本体を水につけたり、水をかけ
たりしない。

ショート・感電の恐れがあります。

安全上のご注意

必ずお守りください

警告



子どもなど取り扱いに不慣れた方だけに使わせたり、乳幼児の手の届くところで使ったり、置いたりしない。

感電・けがの原因になります。

調理以外の用途で使用しない。

火災・故障の原因になります。

ブレードは鋭利なので、絶対に手で触れない。

けがの原因になります。



充電残量が空の状態でも長期間放置し、充電できなくなった場合(過放電状態)は、使用しない。

この状態で充電をすると、発熱・発火・故障の原因になります。

本製品は充電式電池を内蔵しています。火中に投げたり、熱のこもる場所や高温な場所で充電・使用・放置しない。

発火・破裂の原因になります。



取り外した電池は以下の点に注意する。

- 乳幼児のそばに放置しない
思わぬ事故の原因になります。
- ペットのそばに放置しない
噛む等によって電池が破損し、発熱、破裂、発火の原因になります。
- 液もれしたら火気から遠ざける
電池が液もれしたり、異臭がするときは、直ちに火気から遠ざけてください。もれた電解液に引火し、破裂、発火する原因になります。
- ショート（短絡）させない
電池をネックレスやヘアピン、コイン、鍵などの金属製品と一緒に持ち運んだり保管しないでください。発熱、破裂、発火の原因になります。
- 釘を刺したり、踏みつけたりしない
電池に釘を刺したり、ハンマーで叩いたり、踏みつけたりしないでください。発熱、破裂、発火の原因になります。
- 充電したり、直接電源コンセントやシガレットライターに接続しない
感電したり、液もれ、発熱、破裂、発火する原因になります。
- 分解、改造はしない
破裂、発火の原因になります。
- 火中に投入したり、電子レンジなどに入れない
加熱すると、液もれ、破裂、発火の原因になります。

安全上のご注意

必ずお守りください

⚠ 注意



使用前にブレードに破損や異常がないか確認する。

けがの原因になります。

電源アダプターを抜くときは、コードを持たずに、必ず先端の電源アダプターを持って引き抜く。

感電・火災の原因になります。

煙が出ているなど明らかに異常がある場合は、電源をオフにする。充電している場合は、電源アダプターをコンセントから抜く。

火災・感電の原因になります。

● 再度使用する前に販売店、または修理ご相談窓口までご相談ください。



持ち運ぶ際は、本体のスイッチに触れない。

誤動作してけがの原因になります。



電池を充電しない場合は、電源アダプターをコンセントから抜く。

火災・感電・けがの原因になります。

部品の取り付け・取り外し・お手入れをするときは、電源アダプターを抜く。

けがの原因になります。



電源アダプターを抜き差しする際は、本体のスイッチに触れない。

けがの原因になります。

不安定な場所に置かない。

けがの原因になります。

ブレンダー・ジャーは電子レンジで使わない。

けが・破損の原因になります。

長時間の連続運転はしない。

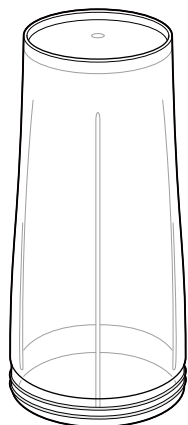
火災・感電・故障の原因になります。

故障を防ぐために

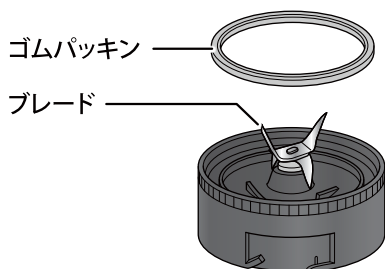
- 乳幼児・高齢者・病人用の調理に使う場合は、アタッチメントや容器の衛生面に注意してください。(健康を害する原因)
- 固い材料、粘り気の強い材料には使わないでください。(故障、破損の原因)
- 繰り返し使用する場合は、1回の使用ごとに1分以上休ませてから使用してください。
- 本体が著しく熱くなったりした場合、本体が冷めるまで休ませてから使用してください。
- 空運転をしないでください。(故障の原因)
- 使った後は毎回お手入れをしてください。
- 本体や各アタッチメントを落とさないでください。(故障の原因)
- 業務用途で使用しないでください。(故障の原因)
- 充電コードを差したまま収納したり、持ち運びしないでください。本製品やコード接続部の破損の原因になります。
- 充電コードを本体に接続する際は、プラグの向きを確認し、正しい向きで接続してください。(故障・破損の原因)

各部のなまえ

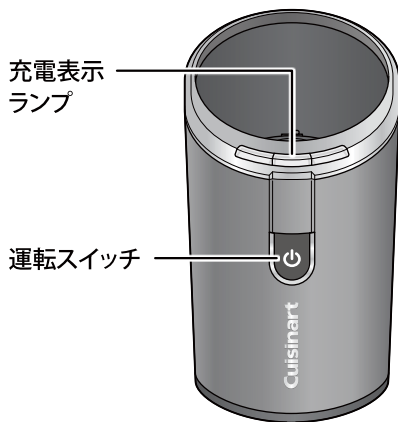
■ ブレンダージャー



■ ブレードユニット

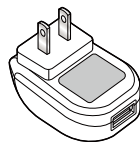


■ 本体

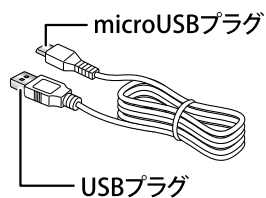


付属品

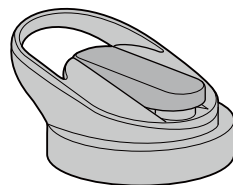
● 電源アダプター



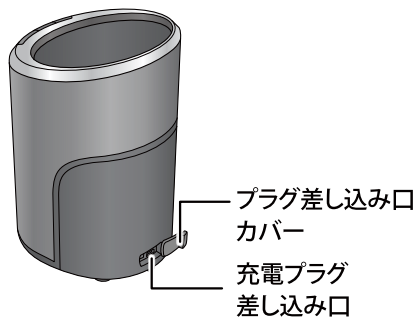
● 充電コード



● フタ



<本体背面>



充電の仕方

はじめて使用するときは、1～2時間充電してください。

- この製品の充電時間は通常約2時間です。(2時間以上かかる場合もあります)
- はじめてお使いのときや、半年以上使われていなかったときは、充電開始後の数分間、充電表示ランプが点滅しないことがあります。そのまま充電すると点滅し始めます。
- 本製品はご使用のたびに充電をしても充電電池の寿命には影響ありません。
- 充電中は本体が多少あたたかくなりますが、異常ではありません。
- 使用期間の経過による充電電池の劣化に伴い、充電後の使用回数は減少する場合があります。
- 充電コードがついた状態では動作しません。
- 運転直後で本体が温かいと、充電が開始されない場合があります。本体が冷めてから充電してください。



注意

充電コード・電源アダプターは、必ず付属のものをご使用ください。
発火・感電の原因になります。

1

充電コードの USB プラグを電源アダプターに差し込みます。

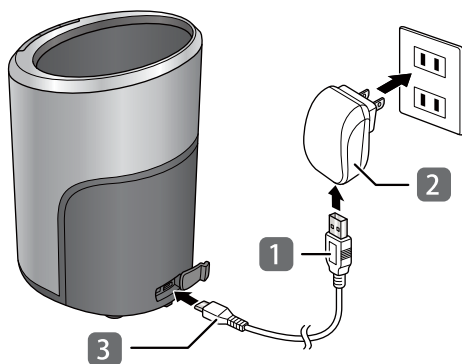
2

電源アダプターをコンセントに差し込みます。

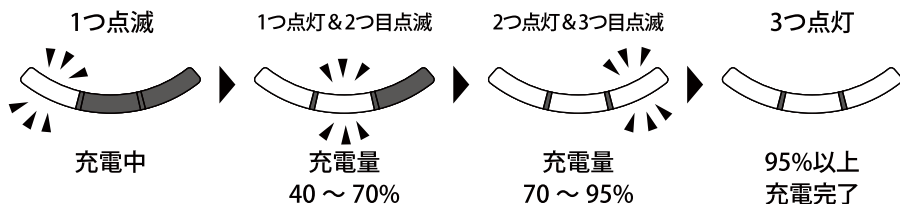
3

充電コードの microUSB プラグを本体に差し込みます。

- 本体のプラグ差し込み口カバーをずらし、充電コードのプラグを差し込んでください。
- 接続の際は正しい向きでプラグを接続してください。



- 充電残量により充電表示ランプが点灯または点滅し、充電が開始されます。
- 充電表示ランプが3つとも青色に点灯したら、充電完了です。



使い方

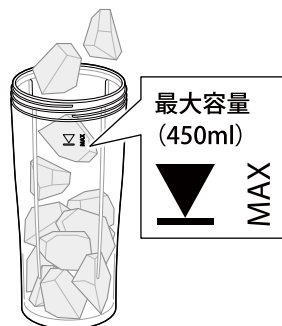
お願い 過負荷や長時間の連続使用は、故障の原因になります。定格時間を守り、調理・加工できない食材や粘り気の強い食材には使用しないでください。(故障の原因)

食材の下準備

- 食材は2～3cm角程度に切る。(固い食材の場合は1cm角程度に切る)
- 食材の中に固い種子がある場合は、取り除き、必要に応じて皮をむく。
- 凍った食材は、半解凍または解凍する。
- 火にかけた食材は、あら熱がとれて常温になるまで冷やす。

1 レシピに合わせて食材を準備し、ブレンダージャーに①～④の順に材料を入れます。

- ① 氷
- ② かたい野菜
- ③ やわらかい果物・野菜
- ④ 液体・水分の多いもの
(水・ジュース・牛乳)



! 注意

- 常温より高い温度の食材をブレンダージャーに入れしないでください。ブレンダージャーやブレードユニットが破損・変形し、吹きこぼれによるやけど・けがの恐れがあります。
- ブレンダージャーに規定量以上の材料を入れしないでください。食材は最大容量(450ml)以内にしてください。
- 食材と水分を必ず一緒に入れて攪拌してください。

- 牛乳など泡立ちやすい食材を使う場合の注意
最大容量(450ml)の半分程度までの量にしてください。漏れる恐れがあります。
- アイスクラッシュについて
 - ・クラッシュアイス、かき氷など、氷を砕く目的で利用できません。
 - ・必ず水分と一緒に攪拌してください。
 - ・使用する場合は、家庭用の冷凍庫で作った約2.5cm以下の角氷を使用してください。

調理・加工できない食材

- 肉類・魚類
- 粘りの強いもの・水分の少ないもの
とろいも・茹でたじゃがいもなど
- かたいもの
乾燥大豆・乾物類・冷凍食材、その他を粉末にする行為
- チーズ
- ロックアイス

また、以下のような調理には本製品を使用しないでください。

- 流動食作り
- パン生地作り

お願い 上記、調理・加工できない食材以外にもバナナなど粘りが出やすい食材は過剰な負荷がかかり、故障や事故の原因となる場合があります。そのような食材を調理する場合は、食材の分量に対して目安として2倍以上の水分(例えばバナナ50gに対して100ml以上の水やジュースなど)を加えて調理してください。

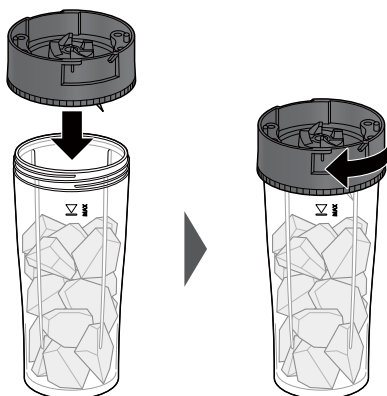
2

ブレンダージャーにブレードユニットを取り付けます。

ブレードユニットを図の向きで回して固定します。

お願い

ブレンダージャーとブレードユニットはしっかり取り付け、運転前に緩んでいないことを確認してください。(運転中に緩んで液体がもれ出ると、故障の原因)



ブレンダージャーセット

使い方 (続き)

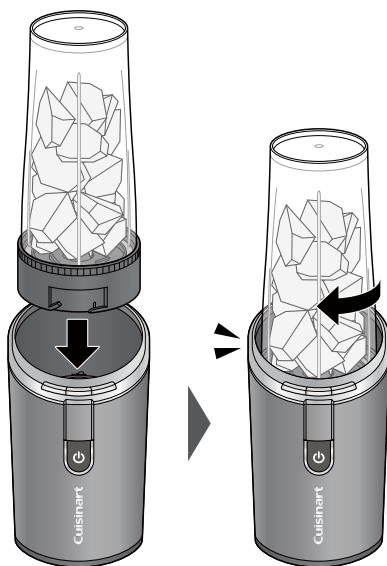
3 ブレンダージャーセットを本体に取り付けます。

- ブレンダージャーセットを図の向きで回して固定します。ブレンダージャーセットの取り付け時に運転スイッチを押さないように注意してください。ブレードが回転し、故障の原因になります。
- ブレンダージャーとブレードユニットがしっかりと取り付けられていることを確認してください。



ポイント

本体に取り付ける前にブレンダージャーセットを軽く振って、食材を下に降ろしておくともスムーズに攪拌ができます。

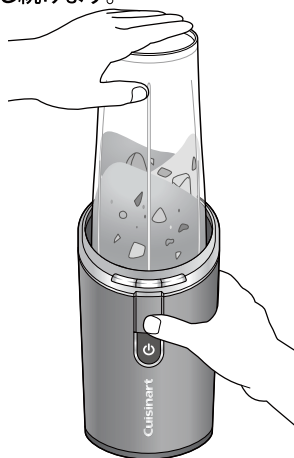
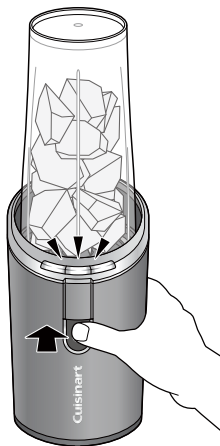


4 運転スイッチを押して、運転を開始します。

- 充電表示ランプが点滅する場合は、電池が少なくなっているため十分に攪拌できない場合があります。充電してください。
- 運転開始から1分で自動停止します。繰り返し運転したい場合は、1分以上休ませてから再度運転スイッチを押してください。
- 途中で止めたい場合は、運転スイッチを1回押してください。

① 運転スイッチを押すと、運転が開始されます。

② 運転が開始したら、運転スイッチを押し続けなくても運転し続けます。



本体とブレンダージャーセットをしっかりと保持してください。

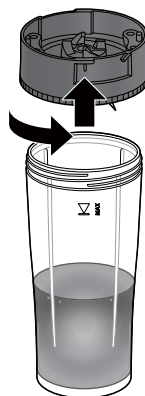
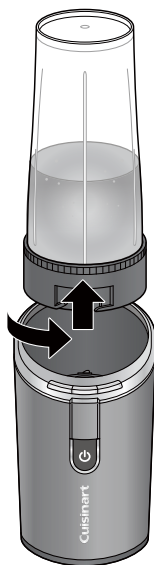
! 注意

- 不安定なところで使わないでください。
けがの原因になります。
- 運転中にブレンダージャーセットを本体から外さないでください。
本体からブレンダージャーセットを取り外す場合、必ず運転を停止して、ブレードの回転が止まったことを確認してから取り外してください。ブレードユニットの劣化につながり、故障の原因になります。
- 運転中に移動させないでください。
けがの原因になります。

5

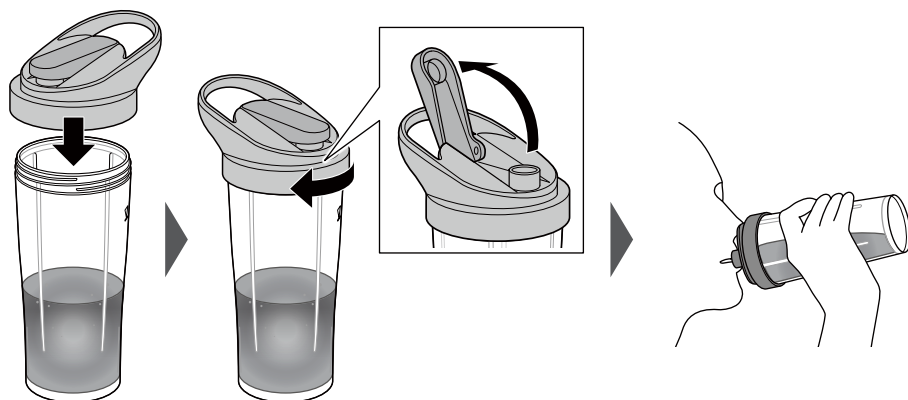
ブレードの回転が止まったら、本体からブレンダージャーセットを取り外します。

- ① ブレードユニットの部分を図の向きで回してから、引き上げて取り外します。
ブレンダージャーセットの取り外し時に運転スイッチを押さないように注意してください。
- ② ブレンダージャーからブレードユニットを取り外します。



使い方 (続き)

付属のフタを取り付けると、そのままタンブラーとしてお使いいただけます。



注意

フタを取り付けて持ち運ぶ場合は、横倒しや逆さまにしないでください。
中味が漏れる場合があります。

部品購入について

※ 部品のお取り寄せは、お買い求めの販売店または当社カスタマーサービス係へお問い合わせください。(22ページ参照)

ブレンダージャー

品番：RPB-100JBJ



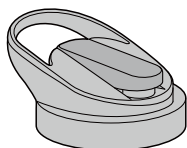
ブレードユニット

品番：RPB-100JBU



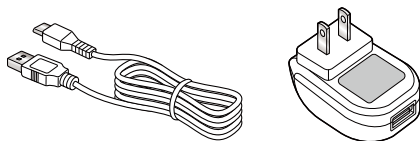
専用フタ

品番：RPB-100JLD



電源アダプター・充電コード

品番：RH-DJC



レシピ

※材料は記載の順にブレンダージャーに入れてください。

トリプルベリースムージー

材料 (1人分)

- 冷凍ブルーベリー…………… 40g
- 冷凍ラズベリー…………… 40g
- 冷凍ストロベリー…………… 40g
- はちみつ…………… 大さじ1
- 水…………… 150ml

準備

冷凍食材は半解凍にしておく。

作り方

- ① ブレンダージャーにすべての材料を入れてブレードユニットをしめる。
- ② ブレードの位置に食材が下りてきていることを確認したら本体に取り付けて30～60秒回す。

バナナミルクスムージー

材料 (1人分)

- 氷…………… 40g
- バナナ…………… 80g
- シナモンパウダー……………少々
- はちみつ…………… 大さじ1/2
- 牛乳…………… 120ml

準備

バナナは皮をむいて2cm程度の輪切りにする。

作り方

- ① ブレンダージャーにすべての材料を入れてブレードユニットをしめる。
- ② ブレードの位置に食材が下りてきていることを確認したら本体に取り付けて30～60秒程度回す。

アップルジンジャージュース

材料 (1人分)

- りんご…………… 100g
- すりおろし生姜…………… 小さじ1/2
- レモン汁…………… 大さじ1/2
- はちみつ…………… 大さじ1/2
- 水…………… 150ml

準備

りんごは2cm程度の角切りにする。

作り方

- ① ブレンダージャーにすべての材料を入れてブレードユニットをしめる。
- ② ブレードの位置に食材が下りてきていることを確認したら本体に取り付けて40～60秒程度回す。

エバーグリーンジュース

材料 (1人分)

- バナナ…………… 50g
- 小松菜…………… 50g
- ケール…………… 10g
- パセリ…………… 3g
- はちみつ…………… 大さじ1/2
- 水…………… 150ml

準備

- 小松菜とケールは2cm程度の幅に切る。
- バナナは皮をむいて2cm程度の輪切りにする。

作り方

- ① ブレンダージャーにすべての材料を入れてブレードユニットをしめる。
- ② ブレードの位置に食材が下りてきていることを確認したら本体に取り付けて40～60秒程度回す。

お手入れ

お願い 故障・劣化・変形の原因になります。

- シンナー・ベンジン・磨き粉や金属タワシ、化学ぞうきんなどは使わないでください。
- 熱湯は使用しないでください。
- 塩素系成分を含んだ洗剤・漂白剤は使用しないでください。塩素系成分を含んだ洗剤を使用すると錆が発生し、ブレードなどの金属の破損・ヒビ割れの原因になります。

本体

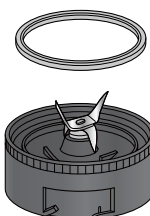
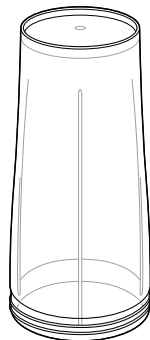
固く絞った布で本体をよく拭き、汚れやゴミ、ほこりを拭き取ってください。

- 水洗いすると内部に水が入り、故障の原因になります。
- 水につけ置きしないでください。
- 食器洗浄乾燥機は使用しないでください。



ブレンダージャー・ブレードユニット

- ① ブレンダージャーセットに水またはぬるま湯を約400ml入れ、本体に取り付け、10秒ほど運転します。
 - ② 運転を停止し、ブレンダージャーセットを本体から外して、ぬるま湯を捨てます。
 - ③ ブレンダージャーセットを分解し、ブレードユニット・ゴムパッキン・ブレンダージャーを台所用洗剤で洗います。パッキンの取り外し方は15ページをご参照ください。
- ブレードは鋭利なので注意してください。食材のカスが残っている場合は、柄のついたブラシ等を使って取り除いてください。
 - 水につけ置きしないでください。
 - 食器洗浄乾燥機もご使用いただけます。耐熱温度は80℃です。食器洗浄乾燥機の取扱説明書に従い、耐熱温度に合ったコースを使用してください。

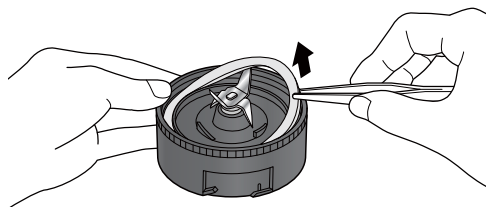


お手入れ (続き)

ゴムパッキンの取り外し・取り付け

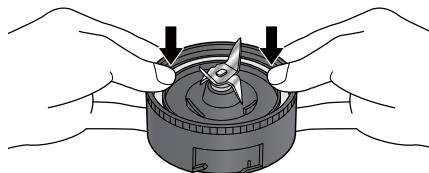
■取り外し方

箸・ピンセットなどを使って取り外してください。



■取り付け方

ブレードユニットの溝に押し込むようにして取り付けてください。
パッキンに裏表の区別はありません。



⚠ 注意 ブレードには触れないでください。
けがの原因になります。

お願い

- ゴムパッキンを傷つけないように注意してください。
- ゴムパッキンを取り付けずに使用しないでください。
運転中に水や食材がしみ出して、故障の原因になります。

リチウムイオン電池のリサイクルについて

この製品はリチウムイオン電池を使用しています。リチウムイオン電池はリサイクル可能な貴重な資源です。ご使用済みの製品の廃棄に際しては、下記の手順でリチウムイオン電池を取り出し、各自治体の処理方法に従い、リサイクルにご協力ください。



Li-ion

⚠ 注意

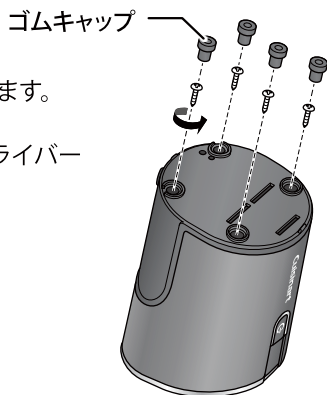
- 本製品を廃棄するとき以外は、絶対に本体を分解しないでください。
- 一度分解した製品は絶対に再使用しないでください。
- 必ず手順に従って分解してください。
- 作業を行う際は目・手・指など、けがをしないよう十分に注意してください。

用意する物

- プラスドライバー ● ピンセット ● はさみ 等

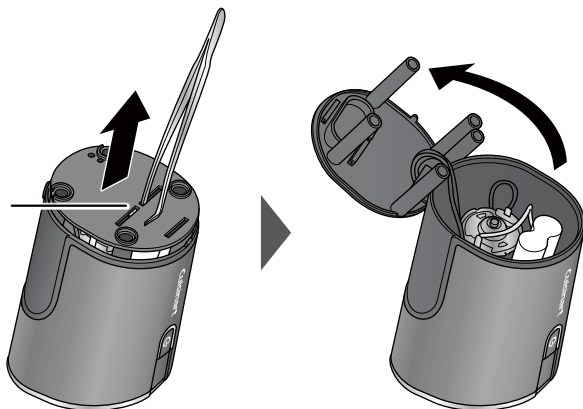
1 底板を外します。

- ① 本体を逆さまにして立て、ゴムキャップを4つ外します。
- ② ゴムキャップの下にある4本のネジを、プラスドライバーを使って外します。



2 底板をピンセットなどで引き上げて取り外します。

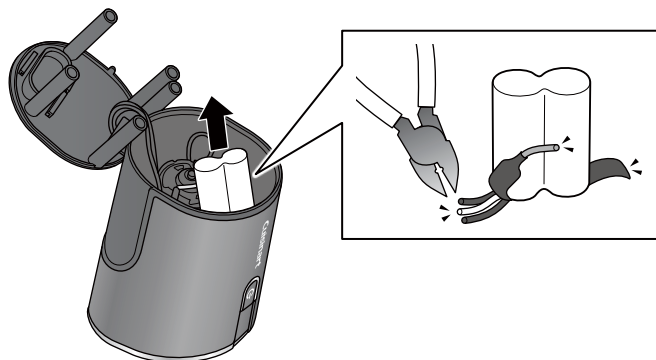
溝内側のすき間にピンセットなどを引っかけます



お手入れ (続き)

3 本体から電池を引き出し、はさみ等で配線を切ります。

幅の広い黒い線1本、赤い線1本、白1本と黒2本がまとまった線があります。
1本ずつ切断してください。



故障かなと思ったら

次の点検をしていただき、それでもなお異常のあるときは事故防止のため使用を中止し、お買い上げの販売店、または当社修理センター（22ページ参照）にご相談ください。

お客様ご自身で修理されたり、手を加えたりすることは絶対にしないでください。

こんなとき	原因	対処方法
運転できない	電池残量が少ない。	充電してください。
	ブレンダージャーセットがしっかり本体に取り付けられていない。	ブレンダージャーセットをしっかりと本体に取り付けてください。
	ブレードユニットがブレンダージャーにしっかりと取り付けられていない。	ブレードユニットをブレンダージャーにしっかりと取り付けてください。
点滅し続ける	長時間連続運転している。	温度検知装置がモーターの温度上昇を感知し保護している状態です。点滅終了後、本体を10分以上休ませてから使用を再開してください。
	高負荷のレシピを攪拌した。	
液体がもれる	ブレードユニットがブレンダージャーにしっかりと取り付けられていない。	ブレードユニットをブレンダージャーにしっかりと取り付けてください。
	ゴムパッキンが取り付けられていない。	ゴムパッキンをしっかりと取り付けてください。
調理できない	食材が大きすぎる、硬すぎる。	適切な大きさ、硬さの食材以外は入れないでください。禁止食材（8ページ）は入れないでください。

MEMO

MEMO

MEMO

保証とアフターサービス

必ずお読みください

修理・お取り扱い・お手入れなどのご相談はまず、お買い上げの販売店へお申し付けください。

転居や贈答品などでお困りの場合は…

- 修理は当社「修理センター」へ
- 使い方・部品・ご購入などのお問い合わせは、当社「カスタマーサービス係」へ

保証書（裏表紙をご覧ください）

お買い上げ日・販売店名などの記入を必ず確かめ、お買い上げの販売店からお受け取りください。よくお読みのと保管してください。

保証期間：お買い上げ日から

本体1年間 ※付属品の保証はございません。

補修用性能部品の保有期間

当社では本製品の補修用性能部品（商品の機能を維持するために必要な部品）を製造打ち切り後、最低6年間保有しています。

修理を依頼されるとき

●保証期間中とは

保証書の規定に従って、お買い上げの販売店が修理受付させていただきますので、恐れ入りますが、製品に保証書を添えてご持参ください。なお、直接当社修理センター、当社カスタマーサービス係に送付した場合の送料はお客様負担となります。確認のため、修理内容を事前に当社修理センターまでご連絡くださることをお勧めいたします。

●保証期間を過ぎているときは

ご要望により有償修理させていただきます。

ご連絡いただきたい内容

品名	コードレス充電式パーソナルブレンダー		
品番	RPB-100J		
お買い上げ日	年	月	日
故障の原因	できるだけ具体的に		

コンエアー・ジャパン合同会社 お客様ご相談窓口のご案内

修理・お取り扱い・お手入れなどのご相談は、まずお買い求めの販売店へお申し付けください。

転居や贈答品などでお困りの場合は、製品名・品番をご確認のうえ下記窓口へ

故障・修理などのご相談窓口

コンエアー・ジャパン 修理センター



0120-137-240

受付時間：9:30～18:00

（土・日・祝祭日・年末年始などの長期連休をのぞく）
修理品のお送り先は修理センターでの受付時にご案内申し上げます。

使い方・部品・保証などの製品に関するご相談窓口

コンエアー・ジャパン カスタマーサービス係



0120-191-270

受付時間：9:00～17:30

（土・日・祝祭日・年末年始などの長期連休をのぞく）

ご相談窓口におけるお客様の個人情報のお取り扱い

コンエアー・ジャパン合同会社およびその関係会社は、お客様の個人情報やご相談内容を、ご相談への対応や修理、その確認などのために利用し、その記録を残すことがあります。また、個人情報を適切に管理し、修理業務などを委託する場合や正当な理由がある場合を除き、第三者に提供しません。お問い合わせは、ご相談された窓口にご連絡ください。

仕様

品名：コードレス充電式パーソナルブレンダー

品番：RPB-100J

電源	AC/DC アダプター 100-240V 50/60Hz
出力	DC5V 2A
電池種類	リチウムイオン電池
充電時間	約 2 時間
充電／稼働時間	2 時間充電（満充電）で約 12 分稼働
定格時間	1 分
定格容量（約）	450ml
回転数（約）	15,000 回／分
外形寸法（約） 幅×奥行×高さ（mm）	89 × 102 × 297
質量（約）	950g（本体、ブレードユニット、ブレンダージャー装着時）
充電コードの長さ（約）	1.0m（有効長）

- 製品のデザインは改善のため予告なく変更することがあります。
- 製品の色は印刷物に比較して実際の色と少し異なる場合があります。
- イラストは簡略して表現してあるため実際の製品と多少異なります。

愛情点検



長年ご使用のブレンダーの点検を！

こんな症状はありませんか？

- ご使用中に本体が異常に熱くなる。
- 充電中にコード・電源プラグが異常に熱くなる。
- コードを折り曲げると充電したりしなかったりする。
- ご使用中や充電中に異常な音がする。
- その他の異常・故障がある。

使用中止

ご使用または充電を中止して、故障や事故防止のため、販売店、または当社まで点検・修理をご相談ください。

IB-RPB100J-02-2201