

Cuisinart®

家庭用

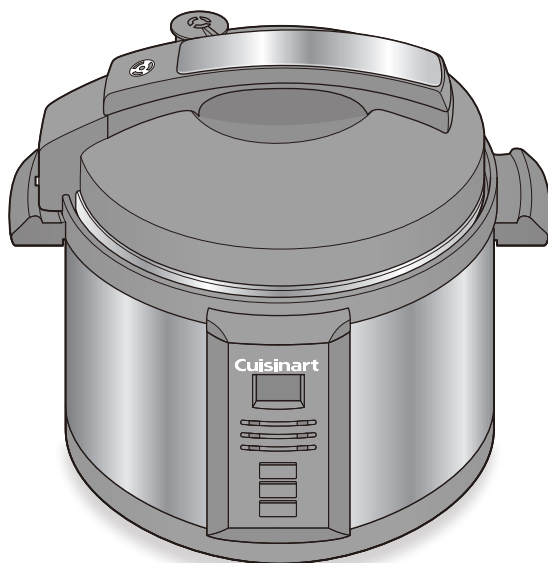
Electric Pressure Cooker

電気圧力なべ

CPC-400WJ

CPC-400KJ

取扱説明書



保証書付

このたびはクイジナート 電気圧力なべ CPC-400WJ/KJをお買い上げいただき、まことにありがとうございます。

この取扱説明書は必ずよく読み、正しくお使いください。
お読みになった後は必ず保管してください。

- この取扱説明書は裏表紙に保証書が付いています。必ずお買い上げ日、お客様名、販売店名などの記入をお確かめのうえ、販売店からお受け取りください。
- 本取扱説明書の記載内容は、改良のため予告なく変更する場合があります。
- 本製品は日本国内専用で設計されていますので、国外での使用はできません。
FOR USE IN JAPAN ONLY.

もくじ

安全上のご注意	1～5
使用上のご注意	6
各部のなまえ	7～9
各モードでできること	10
ご使用の前に	11～12
圧力調理前の点検	13～14
調理の準備	15～16
調理のしかた	17～19
急いでふたを開けたいときは	20
調理の目安	21～23
お手入れ方法	24～26
故障かなと思ったら	27～29
保証とアフターサービス	30
仕様	裏表紙

安全上のご注意 **必ずお守りください**

- 本書に記載の注意事項を必ずお守りください。
圧力鍋は加熱されると内部が極めて高温・高圧になります。取り扱いを誤ると、やけどなどの危険があります。
- ご使用になる前にこの「安全上のご注意」をよくお読みのうえ、正しくお使いください。
- ここに示した注意事項は、安全に関する重大な内容を記載していますので、必ず守ってください。
- 表示と意味は次のようになっています。



警告

誤った取り扱いをすると、人が死亡または重傷などを負う可能性が想定される内容を示します。



注意

誤った取り扱いをすると、人が傷害を負ったり、物的損害^{*}の発生が想定される内容を示します。

本文中の絵表示の意味

図の中や近傍に具体的な指示／禁止内容が表記されています。



△は、注意（警告を含む）を示します。



⊘は、してはいけない「禁止」の内容です。



●は、必ず実行していただく「強制」の内容です。

※ 物的損害とは、家屋、家財および家畜、ペットにかかわる拡大損害を示します。

安全上のご注意

必ずお守りください



警告

■ 本製品の取り扱いについて



絶対に分解・修理・改造は行わない。
発火したり、異常作動をしてけがを
するおそれがあります。



本体・電源コード・プラグを水
につけたり、水をかけたりしない。
ショート・感電の恐れがあります。



調理中や調理直後は圧力表示
ピンや圧力切替弁に触ったり、
手や顔を近づけない。

熱い蒸気が出て、やけどの原因にな
ります。特に乳幼児には触れさせな
いように注意してください。



子どもなど取り扱いに不慣れな
方だけに使わせたり、乳幼児の
手の届くところで使ったり、置
いたりしない。

感電・けがの原因になります。

本体のすき間や開口部に指を入
れたり、ピンや針金などの金属
物を入れない。

火災・感電・やけどの原因になります。

当社が推奨または販売していな
い部品を使用しない。

火災・感電・けがの原因になります。



使用時は部品を正しく組み立て
た状態で使用する。

やけど・けが・故障の原因になりま
す。

異常・故障時には、直ちに使用
を中止する。

そのまま使用すると、火災・感電・
けがのおそれがあります。

<異常・故障例>

- 電源プラグ・コードが異常に熱く
なる。
 - 電源コードに傷がついたり、通電
したりしなかったりする。
 - 本体が正常に動かない。
 - 本体が変形したり、異常に熱い。
 - 使用中に異常な音がする。
- すぐにお買上げの販売店、または
当社修理センターへ点検・修理をご
相談ください。



調理以外の用途で使用しない。

火災・故障の原因になります。

傷んだパッキンを使用しない。

やけど・けがの原因になります。
傷んだパッキンは交換してください。

屋外で使用しない。

感電の原因になります。

コンセントや配線器具の定格を
超える使い方や、交流100V 以
外で使わない。

たこ足配線などで定格を超えると、発熱・
発火・火災・感電・故障の原因になります。

安全上のご注意 **必ずお守りください**

警告

■ 調理時について

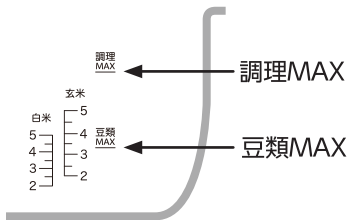


重曹など急激に熱反応して発泡するものや多量の油を入れない。
けが・やけど・故障の原因になります。

豆類や麺類など調理によって分量が増えるものは、内なべの「豆類MAX」の線以上に水や食材を入れて圧力調理しない。

豆の皮、麺類などがノズルに入り込み圧力調整ができなくなる可能性があります。

内なべの「調理MAX」の線以上に、水や食材を入れて使わない。
けが・やけどの原因になります。



使用中、使用直後は高温部（本体側面など）に触れない。

やけどの原因になります。特に乳幼児にはご注意ください。
ふたを開けるときは、必ずミトンを着用してふたの取っ手を持ってください。



ふたを開ける場合は、圧力表示ピンが下がった後、圧力切替弁を回して蒸気を完全に排出してから開ける。
ふたが飛んだり、調理物が吹き出してやけど・けがの原因になります。



使用する前に点検を行う。
けが・やけどの原因になります。



カレーやシチューのルー、ジャムなど、粘り気の強いものは圧力調理しない。

ノズルが詰まり、やけど・故障の原因になります。ルーなどは圧力調理後、ふたを開けて調理してください。

圧力調理中に、無理にふたを開けようとしない。

ふたが外れて飛び上がったたり、蒸気や調理物が噴出し、やけど・けがの原因になります。

レトルトパックなどを入れて圧力調理しない。

破裂してけが・やけどの原因になります。

調理中・調理の直後は高温になるため、絶対にふたには触らない。特に、圧力表示ピンや圧力切替弁、ロックピンに触ったり、手や顔を近づけない。

やけどの原因になります。

内部の圧力が残っている状態で、絶対にふたを無理に開けない。

ふたが飛んだり、内容物が吹き出して、けが・やけどの原因になります。

圧力切替弁、ノズル、圧力表示ピンなどが調理物などで目詰まりしている状態で使用しない。

やけど・けがの原因になります。

安全上のご注意

必ずお守りください



警告

■ 電源コード・電源プラグについて



ぬれた手で、電源プラグの抜き差しはしない。

感電の恐れがあります。



電源プラグは根元まで確実に差し込む。

差し込みが不完全な場合、感電・発熱による火災の原因になります。

電源プラグのほこりなどは定期的に取る。

プラグにほこりなどがたまると、湿気などで絶縁不良となり、火災の原因になります。

● プラグを抜き、乾いた布でふいてください。

電源プラグに蒸気が当たらないように注意する。

火災・感電・発火の原因になります



電源プラグを抜くときは、コードを持たずに、必ず先端の電源プラグを持って引き抜く。

感電・火災の原因になります

部品の取り付け・取り外し・お手入れをするときは、電源プラグを抜く。

けがの原因になります。

製品を使用しない場合は、電源プラグをコンセントから抜く。

火災・感電・けがの原因になります。



電源コードや電源プラグが傷んでいたり、コンセントの差し込みがゆるいときは使用しない。

感電・ショート・火災の原因になります。

電源プラグをなめさせない。

感電・けがの原因になります。特に乳幼児には触れさせないでください。

延長コードは使わない。

コンセントは単独でお使いください。コンセントや電源プラグ・電源コードが異常発熱し、発火・火災・故障の原因になります。

電源コードを束ねたまま使用しない。

火災の原因になります。

電源コード・電源プラグを破損するようなことはしない。

傷つけたり、加工したり、熱器具に近づけたり、無理に曲げたり、ねじったり、引っ張ったり、重い物を載せたり、束ねたりして使用しない。

傷んだまま使うと、感電・ショート・火災の原因になります。

電源コード・電源プラグを水につけたり、水をかけたりしない。

ショート・感電の原因になります。

安全上のご注意

必ずお守りください



注意

■ 本製品の取り扱いについて



不安定な場所や熱に弱い物の上では使用しない。カーテンなどの可燃物のそばで使用しない。

転倒によるけが・故障や火災の原因になります。

以下のような物の上では使わない。

- 毛足の長いじゅうたん、電気カーペット、ふとん、プラスチック樹脂 など
- 高熱のオーブンやストーブの上 など

壁や家具の近くでは使わない。

蒸気や熱で、傷み・変色・変形の原因になります。

調理中や調理の直後は本体を移動させない。

蒸気や調理物が吹き出してやけどの原因になります。

ノズルや取っ手にガタつきがある場合は使用しない。

けがの原因になります。

ふたの取っ手を持って移動しない。

落下によるけが・故障の原因になります。本体を移動する際は、本体の取っ手を持って移動してください。



水のかかる恐れのある場所や湿気の多い場所、火気の近くでは使わない。

ショート・感電の原因になります。



圧力調理時はふたを確実に閉める。

ふたの取り付けが不充分だと、調理物の熱い蒸気に触れたり、調理物がこぼれたりして、やけど・けがの原因になります。

お手入れは電源プラグをコンセントから抜き、冷めてから行う。

高温部に触れるとやけどの原因になります。

調理量の最大量と最小量を必ず守る。

やけど・けがの原因になります。



圧力調理時および煮込みモードでふたを使用するときに、落としぶたを使用しない。

内ふたに張り付いて内部の圧力が過度に上昇する可能性があり、けが・故障の原因になります。

使用上のご注意

■ 設置について

- 火気の近く、可燃物の近く、水のかかる場所には設置しないでください。また、棚などで使う場合は、蒸気がこもらないようにしてください。(故障の原因)
- 直射日光の当たる場所には設置しないでください。(変色の原因)

■ 調理上のご注意

- 本体に部品が正しく取り付けられ、本体と内なべの間に異物がないことを確認してください。(故障の原因)
- 内なべと本体の間に水を入れしないでください。(故障の原因)
- 市販のタイマー機器を接続して使用しないでください。(故障の原因)
- 付属品を電子レンジ・オープン・オープンレンジなどで使用しないでください。(破損・変形の原因)
- 内なべを落としたり、変形させたりしないでください。(故障の原因)

■ 内なべの取り扱いについて

内なべのコーティングを傷つけないため、以下の点にご注意ください。

- 内なべの中で米を研いだり、豆などの固い食材を洗ったりしないでください。
- 固い食材を調理する際は、内なべの内面に食材を押しつけたり、強くかき混ぜたりしないでください。
- 金属製の調理器具（ヘラ・おたま・落としぶたなど）は使用しない。

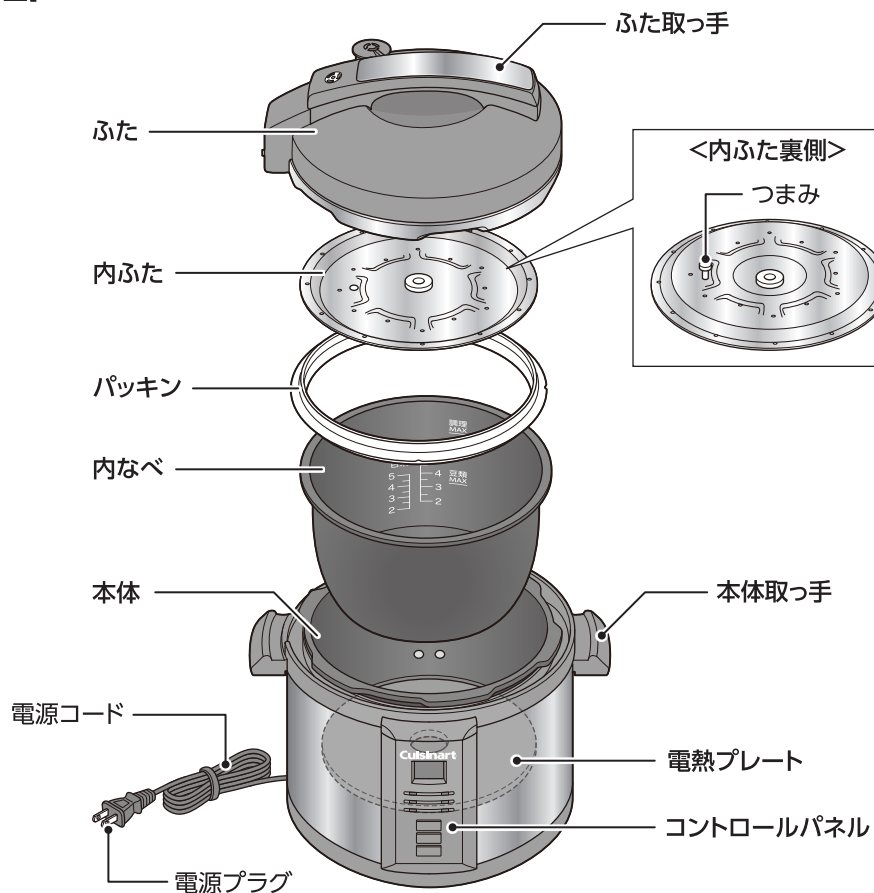
■ 調理中・調理後のご注意

- 調理中、本体にふきんなどをかけたままにしないでください。(変色・変形の原因)
- 空だきをしないでください。(変形・変色の原因)
- 内なべは直火にかけないでください。(変形・変色の原因)

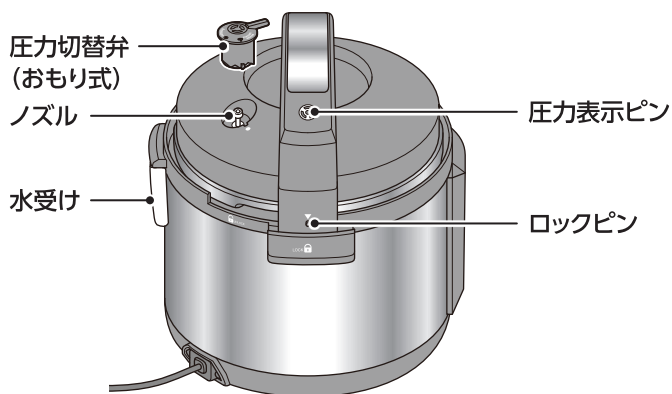
■ 長期間使用しない場合

お手入れした後、よく乾燥させ、お買い上げ時の梱包箱に入れるか、ポリ袋に包んで湿気のない場所に保管してください。

各部のなまえ

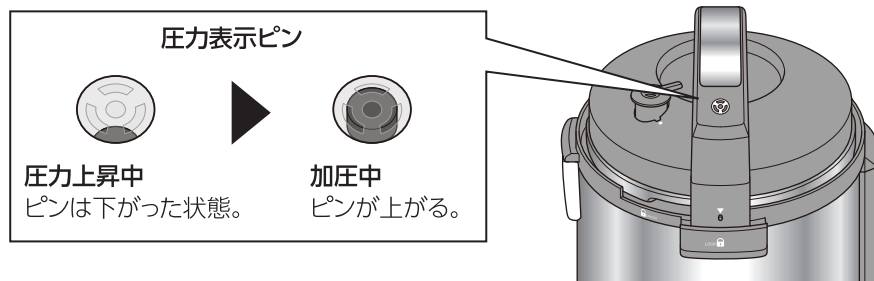


本体側面



圧力表示ピンについて

圧力調理開始後は、圧力表示ピンから蒸気が噴出します。
なべ内部の圧力が上昇すると徐々にピンが上がり、加圧状態になるとピンが上がりきって蒸気が出なくなります。



圧力切替弁について

蒸気の密閉・排出を切り替えます。



Pressure (加圧)

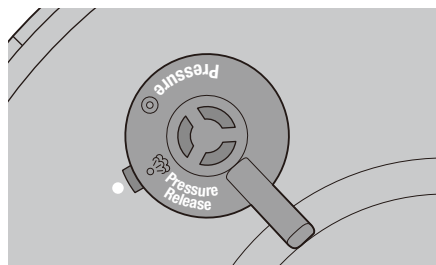
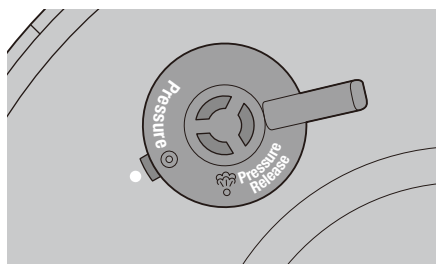
蒸気を閉じ込め、なべ内部に圧力をかけます。

「低圧力モード」または「高圧力モード」調理時に合わせます。



Pressure Release (排気)

蒸気をなべの外に排出します。
圧力をかけない「**煮込みモード**」「**保温モード**」調理時に合わせます。

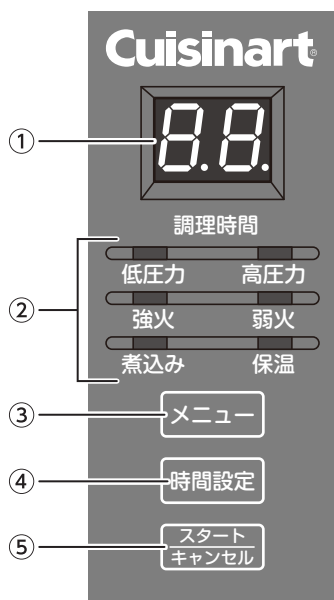


注意

- 圧力表示ピンが下がる前に圧力切替弁を「Pressure Release」(排気)の位置にすると、高温の蒸気が吹き出します。
圧力表示ピンが下がる前にふたを開けたいときは、必ず20ページの手順に従ってふたを開けてください。
- 調理中や調理の直後は、圧力切替弁には触れないでください。
熱い蒸気が吹き出し、けが・やけどの原因になります。

各部のなまえ (続き)

コントロールパネルについて



番号	名称	機能説明
①	調理時間表示パネル	タイマーの時間が表示されます。
②	モード表示パネル	選択したモードの上のランプが点滅/点灯します。
③	メニューボタン	モードを選択するときを押します。 メニューボタンを押すごとに以下のようにモードが切り替わります。 「低圧力モード」 → 「高圧力モード」 → 「強火モード」 (非圧力調理) → 「弱火モード」 (非圧力調理) → 「煮込みモード」 (非圧力調理) → 「保温モード」
④	時間設定ボタン	低圧力/高圧力/煮込みモード選択時にカウントダウンタイマーを設定します。
⑤	スタート/キャンセルボタン	調理をスタートするとき、またはキャンセルするときを押します。

各モードでできること

低圧力モード

圧力調理

形崩れしやすい魚などの調理に適しています。

食材や調理時間の目安は、21～22ページを参考にしてください。

1～99分までのタイマー設定ができます。

高圧力モード

圧力調理

食材を柔らかく調理することができません。

食材や調理時間の目安は、21～22ページを参考にしてください。

1～99分までのタイマー設定ができます。

強火モード

非圧力調理

圧力調理の前に高温で肉や野菜に焼き目をつけたいときに使用します。

強火モードで食材を調理した後に圧力調理をすると、加熱時間が短縮できます。

※ 強火モードのときはふたをせずに使用します。

弱火モード

非圧力調理

圧力調理の前に食材をじっくり炒めるときに使用します。

弱火モードで食材を調理した後に圧力調理をすると、加熱時間が短縮できます。

※ 弱火モードのときはふたをせずに使用します。

煮込みモード

非圧力調理

圧力調理の前後、低温で煮込むときに使用します。シチューやカレーなどのルーを入れるとき、食材を後入れして調理するとき、調理が不足しているときなどに使用します。

煮込みモードで食材を調理した後に圧力調理をすると、加熱時間が短縮できます。1～99分までのタイマー設定ができます。

保温モード

非圧力調理

調理後、24時間まで保温することができます。

低圧力／高圧力モード調理終了後は、自動で保温モードに切り替わります。



注意

圧力調理時および煮込みモードでふたを使用するときに、落としぶたを使用しないでください。

内ふたに張り付いて内部の圧力が過度に上昇する可能性があり、けが・故障の原因になります。

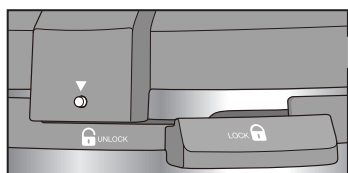
ご使用前に

はじめてお使いになるときは、内なべ、内ふた、パッキンを洗い、乾燥させてからご使用ください。(24ページ「お手入れ方法」参照)

ふたの開けかた、閉めかた

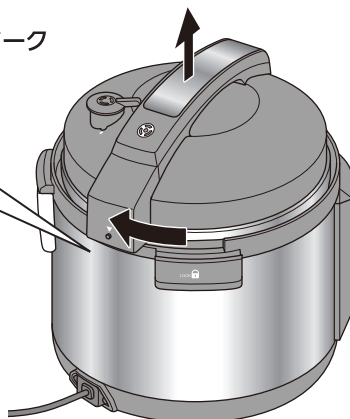
■ 開けかた

- ① ふたの取っ手を持って時計回りに回し、ふたの▼マークと本体側面の🔒マークを合わせます。



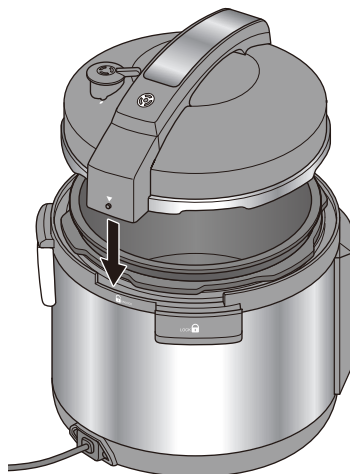
- ② ふたを持ち上げて開けます。

- 調理後は、ふたが高温になり、なべから熱い蒸気が出ますので、必ずミトンを着用してください。



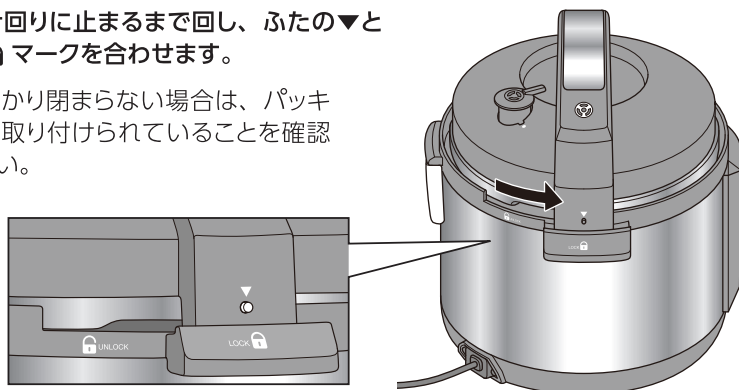
■ 閉めかた

- ① ふたの▼マークと本体側面の🔒マークの位置を合わせてはめ込みます。



② ふたを反時計回りに止まるまで回し、ふたの▼と本体側面の🔒マークを合わせます。

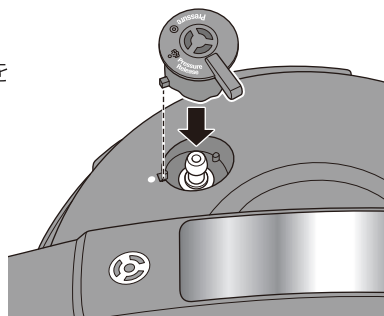
- ふたがしっかり閉まらない場合は、パッキンが正しく取り付けられていることを確認してください。



圧力切替弁の取り付け、取り外し

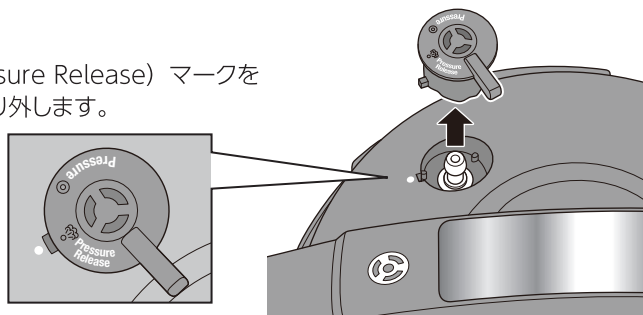
■ 取り付け方

圧力切替弁の🌀 (Pressure Release) マークをふたの●印に合わせてはめ込みます。



■ 取り外し方

圧力切替弁の🌀 (Pressure Release) マークをふたの●印に合わせて取り外します。

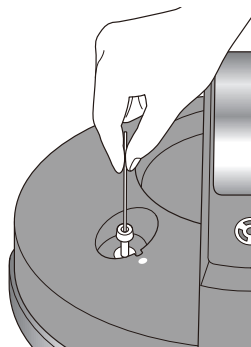


圧力調理前の点検

圧力調理する前は次のことを確認してください。

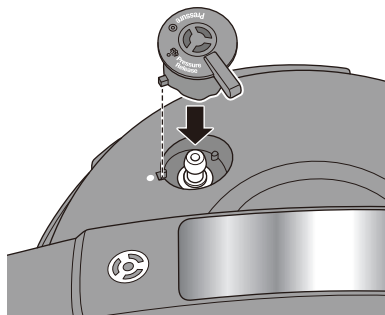
☑ ノズルが目詰まりしていないこと

圧力切替弁を取り外し、つまようじなど細いものをノズルに差し込んで、詰まっていないことを確認してください。ノズルが詰まっていると、ふたが外れて飛び上がったり、高温の蒸気や調理物が出る恐れがあります。



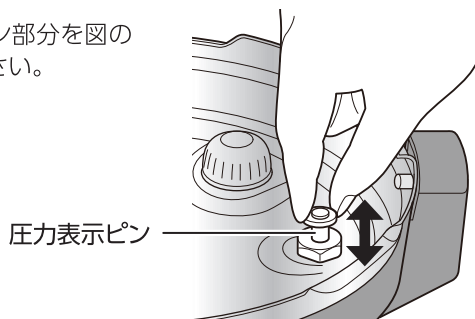
☑ 圧力切替弁が、ふたにしっかりと取り付けられていること

圧力切替弁をつけ忘れると、圧力がかからず蒸気が噴出し、やけどの原因になります。



☑ 圧力表示ピンが動くこと

ふたの内側から圧力表示ピンのパッキン部分を図のようにつまみ、動くことを確認してください。

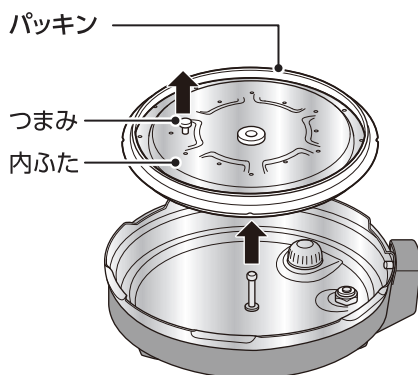




内ふたとパッキンがしっかりと取り付けられていること

内ふたをふたから取り外し、パッキンがしっかりと取り付けられていることを確認します。パッキンが取り付けられていないと、故障したり、圧力がかからなくなります。(パッキンの取り付け・取り外し方法は26ページ参照)

- ① 内ふたのつまみを持ってふたから取り外します。

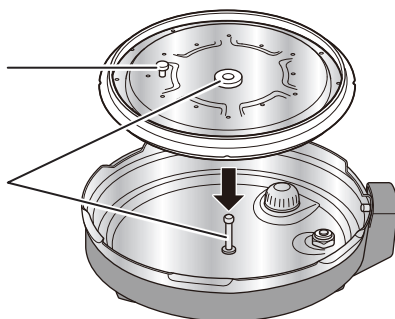


- ② パッキンが内ふたにしっかりと取り付けられていることを確認します。

- ③ 内ふたをふたにしっかりと取り付けます。

内ふたのつまみが上を向くようにして取り付けます。

内ふたの取り付け穴にふたの軸をしっかりと差し込みます。

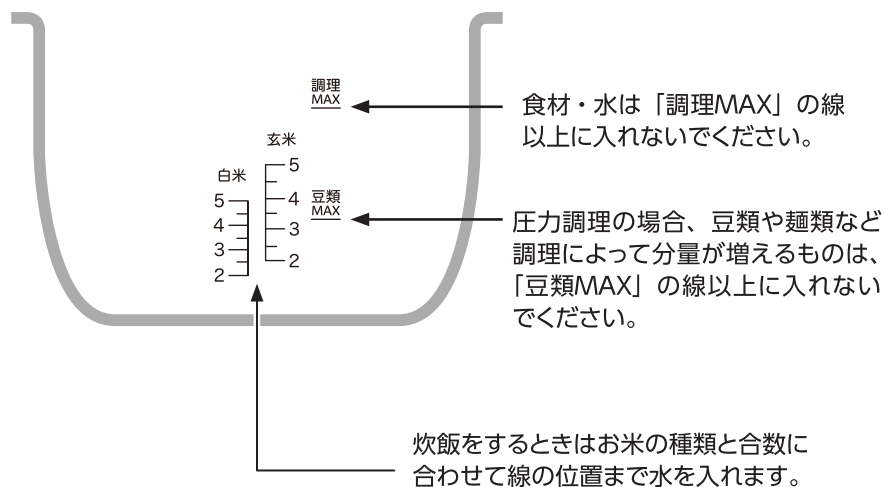


ご注意

- 部品のつけ忘れにご注意ください。
- 内ふたやパッキンが正しく取り付けられていないと、ふたが閉まらなかったり、機器の内部に蒸気が入り込み故障の原因になったりします。
- 圧力切替弁をつけ忘れると、圧力がかからず調理ができない原因になります。

調理の準備

1 材料を内なべに入れます。



警告

カレーやシチューのルー、ジャムなど、粘り気の強いものは圧力調理しないでください。

ノズルが詰まり、やけど・故障の原因になります。ルーなどは圧力調理後、ふたを開けて調理してください。

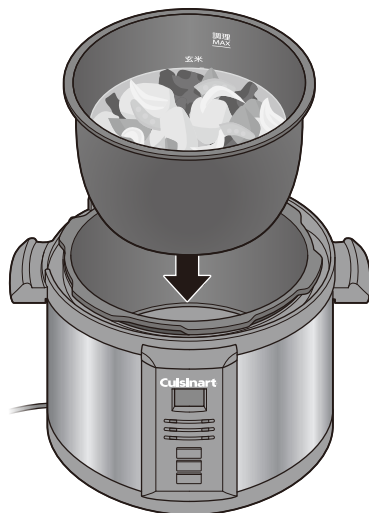
お願い

内なべのコーティングを傷つけないため、内なべで米を研いだり、豆などの固い食材を洗ったりしないでください。

2 内なべを本体にセットします。

ポイント

強火モード、または弱火モードで調理するときは、このあとふたをせず調理してください。

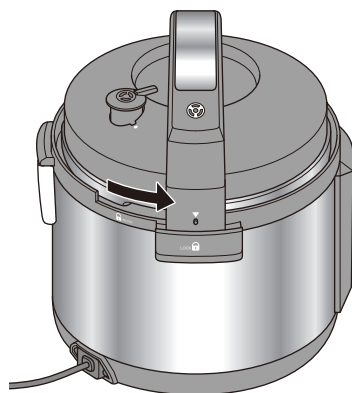


ご注意

- 内なべ外側の水気を拭き取り、異物がついていないことを確認してください。
- セットするときは、本体と内なべの間に異物が挟まっていないか、必ず確認してください。

3 ふたを閉め、しっかりとロックします。

- ふたの閉め方は11～12ページ「ふたの開けかた、閉めかた」を参照してください。
- 強火モード、または弱火モードで調理する場合はふたを閉めずに調理します。



4 電源プラグをコンセントに差し込みます。

電源プラグをコンセントに差し込むとスタンバイモードになります。

調理のしかた

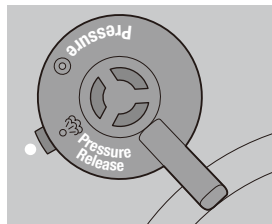
非圧力調理のしかた（強火／弱火／煮込みモード）

1 調理の準備をします。

15～16ページ「調理の準備」参照


2 煮込みモードの場合は、ふたの圧力切替弁のつまみを Pressure Release(排気)に合わせます。

● 強火／弱火モード時はふたをししないでください。



3 「メニュー」ボタンを押して、ご希望の非圧力調理モードを選択します。

選択した調理モードの上のランプが点滅します。

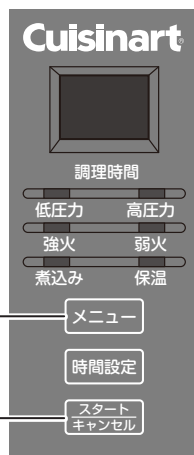
● 煮込みモード時は調理時間を設定します。
(18ページ  参照)

4 「スタート／キャンセル」ボタンを押して加熱をスタートします。

内なべの温度は徐々に上昇します。お好みのタイミングで食材を投入し、調理してください。

5 調理が終わったら、「スタート／キャンセル」ボタンを押して終了します。

内なべの温度は徐々に下降します。



このまま圧力調理に進む場合は次ページの手順で操作をしてください。

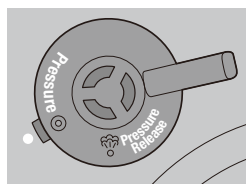
圧力調理のしかた（低圧力／高圧力モード）

1 調理の準備をします。

「調理の準備」15～16ページ参照

- ふたを確実に閉めて使用してください。（11～12ページ参照）
- 圧力調理する前は必ず点検をしてください。（13～14ページ参照）
- 圧力表示ピンが下がっていることを確認してから使用してください。
- 安全のため、調理禁止の食材や、ふたの組み立てなど、必ずお守りください。

2 ふたの圧力切替弁のつまみを Pressure（加圧）に合わせます。

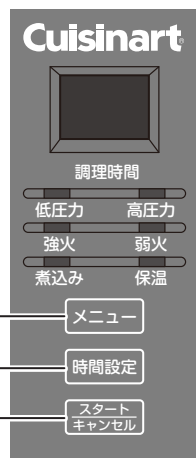


3 「メニュー」ボタンを押して「低圧力」または「高圧力」を選択します。

選択した調理モードの上のランプが点滅します。

4 「時間設定」ボタンを押して圧力調理時間を設定します。

- 調理時間は1～99分の間で設定ができます。
- 1～40分までは1分刻み、40～99分は5分刻みとなります。
- 「時間設定」ボタンを長押しするとスピーディーに時間設定ができます。

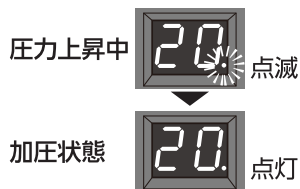


5 「スタート／キャンセル」ボタンを押して、圧力調理をスタートします。

圧力上昇中は調理時間表示パネル右下の赤い点が点滅し、圧力表示ピンが徐々に上昇します。

加圧状態に達すると、調理時間表示パネル右下の赤い点が点灯に変わり、圧力表示ピンが上がった状態で止まります。

タイマーが作動しカウントダウンが始まります。



警告

圧力調理中は2重ロックがかかりふたを開けることはできません。危険ですので、無理やりふたを開けるのは絶対にやめてください。

調理のしかた (続き)

6 圧力調理終了音のブザーが鳴り、保温に切り替わったら、圧力表示ピンが下がるまで待ちます。

タイマー表示が00になると、自動的に保温モードに切り替わります。



圧力が残っている状態
圧力表示ピンが上がっています。

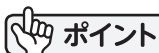


圧力が抜けた状態
圧力表示ピンが下がります。



注意

- 調理後も内部の圧力は残っています。圧力表示ピンが下がるのを待ってから、ふたを開けてください。
- 調理中や調理直後は圧力切替弁には触れないでください。高温の蒸気が吹き出し、けが、やけどの原因になります。



ポイント

- 圧力表示ピンが下がるまでの時間は調理内容によって異なります。
- 保温モードは24時間経つと自動的にオフになります。

7 完全に減圧すると、圧力表示ピンが下がり、ふたのロックが解除されます。蒸気が出なくなったら、圧力表示ピンが下がっていることを確認してからミトンなどを使用してふたを開けます。(ふたの開け方は 11 ページ参照)

- ふたを開けるときに重く感じたら、内部の圧力が下がっていない可能性があります。絶対に無理に開けようとせず、少し時間をおいてから開けてください。
- ふたを開ける際は、少し回して、ふたの隙間から蒸気が出てこないことを確認してください。
- ふたを開けると、内なべがふたにひっかかっていることがあります。ふたを持ち上げるときはゆっくりと注意して開けてください。



注意

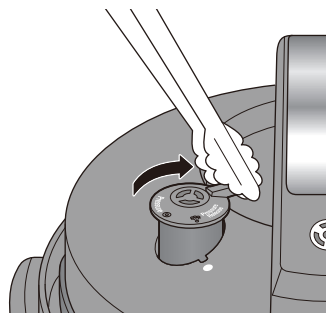
- 内ふたや調理物が大変熱くなっていますので、ふたを開ける際はやけどに注意してください。
- ふたの高温部（ロックピンや圧力切替弁、圧力表示ピン、内ふたなど）や調理物から出てくる蒸気に素手で触れないように、ふたを開ける際はミトンを使用してください。
- 内部の圧力が残っている状態で、絶対にふたを無理に開けないでください。
少しでも圧力が残っていると、ふたが飛んだり、高温の蒸気や調理物が噴出したりして、けが、やけどの原因になります。

8 「スタート／キャンセル」 ボタンを押して、保温モードを終了します。

急いでふたを開けたいときは

圧力表示ピンが自然に下がるのを待てない場合は、以下の方法で蒸気を抜いて減圧してください。

- 1 圧力調理中の場合は「スタート／キャンセル」ボタンを押して調理を終了してください。
- 2 必ずミトンを着用し、トングなどの道具を使って、圧力切替弁を Pressure Release(排気) の位置にゆっくり動かします。



⚠ 注意

- 勢いよく高温の蒸気が出て危険なので、必ず厚めのミトンを使用してください。
- 圧力切替弁の真上から蒸気が吹き出すので、かならずつまみの部分を動かしてください。
- 圧力切替弁の真上から手や顔をずらしてください。
- 圧力切替弁から蒸気が出始めたら、すぐに手を離してください。排出される蒸気に注意してください。
- おかゆなど水分が多い料理の場合、調理物が圧力切替弁から噴出する場合があります。

- 3 完全に減圧すると、圧力表示ピンが下がり、ふたのロックが解除されます。蒸気が出なくなったら、圧力表示ピンが下がっていることを確認してからミトンなどを使用してふたを開けます。(ふたの開け方は 11 ページ参照)

- ふたを開けるときに重く感じたら、内部の圧力が下がっていない可能性があります。絶対に無理に開けようとせず、少し時間をおいてから開けてください。
- ふたを開ける際は、少し回して、ふたの隙間から蒸気が出てこないことを確認してください。
- ふたを開けると、内なべがふたにひっかかっていることがあります。ふたを持ち上げるときはゆっくりと注意して開けてください。

⚠ 注意

- 内ふたや調理物が大変熱くなっていますので、ふたを開ける際はやけどに注意してください。
- ふたの高温部（ロックピンや圧力切替弁、圧力表示ピン、内ふたなど）や調理物から出てくる蒸気に素手で触れないように、ふたを開ける際はミトンを使用してください。
- 内部の圧力が残っている状態で、絶対にふたを無理に開けないでください。
少しでも圧力が残っていると、ふたが飛んだり、高温の蒸気や調理物が噴出したりして、けが、やけどの原因になります。

調理の目安

調理例

レシピ名	圧力設定	加圧時間	材料(4人分)
豚の角煮	高圧力	15分	豚バラ肉かたまり(12等分) … 600g 長ねぎ(5cm幅) …… 1本 しょうが(薄切り) …… 1片 【合わせ調味料】 しょうゆ …… 大さじ4 砂糖 …… 大さじ3 みりん …… 大さじ4 酒 …… 100ml 水 …… 50ml
カレー	高圧力	10分	豚肉角切り …… 600g 玉ねぎ(大きめのくし切り) …… 1個 じゃがいも(2等分) …… 4個 人参(乱切り) …… 1本 サラダ油 …… 小さじ1 サラダ油 …… 小さじ1 水 …… 600ml ローリエ …… 1枚 カレールウ …… 6皿分 塩・こしょう …… 適宜
肉じゃが	低圧力	10分	牛切り落とし肉 …… 400g 玉ねぎ(大きめのくし切り) …… 1個 じゃがいも(2等分) …… 4個 人参(乱切り) …… 1本 サラダ油 …… 小さじ1 【合わせ調味料】 しょうゆ …… 大さじ6 砂糖 …… 大さじ3 みりん …… 大さじ4 酒 …… 大さじ3 だし汁 …… 200ml
ポトフ	低圧力	10分	玉ねぎ(大きめのくし切り) …… 1個 じゃがいも(2等分) …… 4個 人参(乱切り) …… 1本 きゃべつ(芯を付けたまま2等分) …… 1/2個 セロリ(5cm幅) …… 1本 水 …… 700ml 顆粒コンソメ …… 小さじ2
いわしの梅煮	低圧力	10分	いわし(頭と腹を取り除いたもの) …… 8尾 しょうが(薄切り) …… 1かけ 梅干し(種を取る) …… 4個 【合わせ調味料】 しょうゆ …… 大さじ2 砂糖 …… 大さじ3 みりん …… 大さじ2 酢 …… 大さじ2 酒 …… 150ml
大豆の水煮	高圧力	5分	大豆 …… 200g ※たっぷりの水で一晩浸水する。 大豆を戻した水 …… 600ml

調理のポイント

- 【強火モード】【弱火モード】で調理する際は2～3分予熱をしてから食材を入れてください。
- 合わせ調味料などはあらかじめよく混ぜ合わせてから入れてください。
- 火の通りにくいものは小さく、火の通りやすいものは大きく切ると火の通りが均一になります。

作り方	
	<p>最初に【強火モード】を選び、豚肉に焼き色が付いたら余分な脂をキッチンペーパーなどで取り除き、長ねぎ、しょうが、合わせ調味料を入れてふたをする。15分加圧後、圧力表示ピンが下がったらふたを開ける。</p>
	<p>最初に【強火モード】を選び、サラダ油を入れ、肉、野菜の順に炒め、水、ローリエを入れてふたをする。10分加圧後、圧力表示ピンが下がったらふたを開け、刻んだカレールウを入れ、塩・こしょうで味をととのえる。ふたをして【煮込みモード】を選び10分煮込む。</p>
	<p>最初に【弱火モード】を選び、サラダ油を入れ、肉、野菜の順に炒め、合わせ調味料を入れてふたをする。10分加圧後、圧力表示ピンが下がったらふたを開ける。</p>
	<p>すべての材料を入れてふたをする。10分加圧後、圧力表示ピンが下がったらふたを開ける。</p>
	<p>すべての材料を入れてふたをする。10分加圧後、圧力表示ピンが下がったらふたを開ける。 ※ 骨まで柔らかくしたい場合は、高圧力にして30分加圧する。</p>
	<p>すべての材料を入れてふたをする。5分加圧後、圧力表示ピンが下がったらふたを開ける。</p>

- 加圧時間は材料の大きさ、固さによって調整してください。調理後【煮込みモード】を使い追加加熱することもできます。
- 【低圧力モード】は、歯ごたえを残したり煮崩れを少なくしたいときに設定してください。
- 【高圧力モード】は、食材を短時間で柔らかくしたいときや魚の骨まで柔らかくしたいときに設定してください。

調理の目安 (続き)

炊飯

種類	米の量	水	圧力設定	加圧時間
白米	2合 300g	360ml	高圧力	8分
	3合 450g	540ml		
	4合 600g	720ml		
	5合 750g	900ml		
玄米	2合 312g	500ml	高圧力	25分
	3合 468g	750ml		
	4合 624g	1000ml		
	5合 780g	1250ml		

■ 炊飯のポイント

- 洗米してざる上げをし、約5分後、米と水を内なべに入れて炊飯してください。
- 米や水の量は正確に量ってください。

お手入れ方法

⚠ 注意

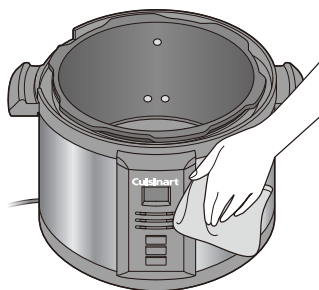
- 内なべや内ふた、パッキンなどに食品かすなどの異物を付けたままにしたり、圧力切替弁や圧力表示ピン、ノズルに異物が詰まっていると、けがややけど、故障の原因となります。使用後はしっかりとお手入れをしてください。
- お手入れは、必ず電源プラグをコンセントから抜いて本体が冷めてから行ってください。調理後は、たまった水分が内ふたから出てくる場合がありますのでご注意ください。
- 本体は水洗いできません。水につけたり、水をかけたりしないでください。感電・故障の恐れがあります。

お願い

- シンナー・ベンジン・磨き粉や金属タワシ、化学ぞうきんなどは使わないでください。
- 食器洗い機や食器乾燥機は使用しないでください。部品が変形し、故障の原因になります。

本体／電熱プレート

湿らせた柔らかい布で汚れを拭き取ります。
汚れがひどい場合は、うすめた台所用洗剤を少量含ませて拭いてください。



内なべ

柔らかなスポンジに台所用洗剤をうすめた水を含ませて洗い、流水で洗剤を流した後、乾いた布で水分を拭き取ります。

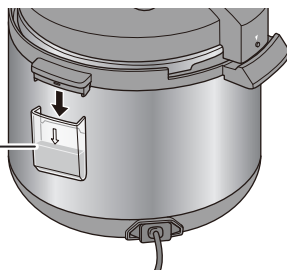


お手入れ方法 (続き)

水受け

本体から取り外し、水を捨て、柔らかなスポンジに台所用洗剤をうすめた水を含ませて洗い、流水で洗剤を流します。

水受け
下に引っ張ると
取り外せます。



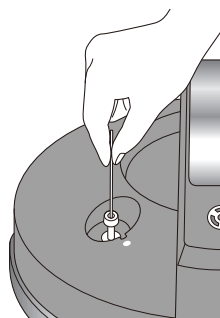
圧力切替弁

ふたから取り外し、柔らかなスポンジに台所用洗剤をうすめた水を含ませて洗い、流水（ぬるま湯）で洗剤をよく洗い流した後、乾いた布で水分を拭き取ります。
異物が残っている場合は、つまようじなどで除去してください。



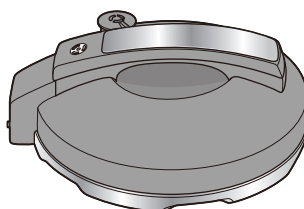
圧力表示ピン / ノズル

食品かすなどの異物を流水（ぬるま湯）で取り除きます。
異物が残っている場合は、つまようじなどで除去してください。



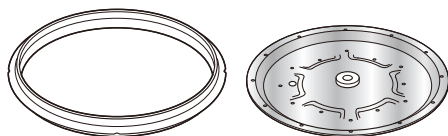
ふた

ふたから内ふたを取り外し、お手入れします。
柔らかなスポンジに台所用洗剤をうすめた水を含ませて洗い、流水（ぬるま湯）で洗剤をよく洗い流した後、乾いた布で水分を拭き取ります。



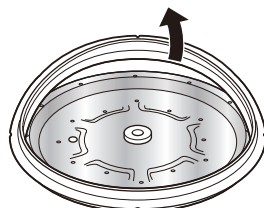
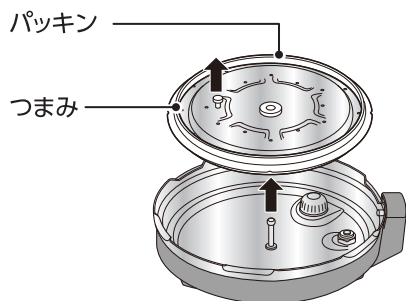
内ふた・パッキン

内ふたからパッキンを取り外し、柔らかいスポンジに台所用洗剤をうすめた水を含ませて洗い、流水（ぬるま湯）で洗剤を流します。



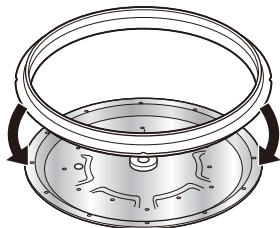
内ふた・パッキンの取り外し方

- ① 内ふたのつまみを持ってふたから取り外します。
- ② パッキンを内ふたから取り外します。



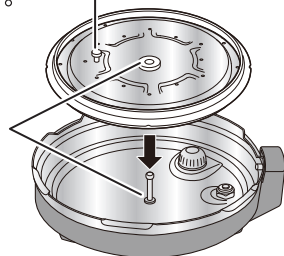
内ふた・パッキンの取り付け方

- ① パッキンを内ふたの周囲にはめ込みます。
- ② 内ふたをふたに取り付けます。



内ふたのつまみが上を向くようにして取り付けます。

内ふたの取り付け穴にふたの軸をしっかりと差し込みます。



パッキンのおいが気になる場合は



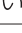
本製品とは別に、水を入れたなべを用意し、重曹（小さじ1）、酢（小さじ1）を溶かし、パッキンを20分ほど煮沸消毒します。

※内ふたは入れないでください。変色の原因になります。

故障かなと思ったら



次の点検をしていただき、それでもなお異常のあるときは事故防止のため使用を中止し、お買い上げの販売店、または当社修理センター（30ページ参照）にご相談ください。お客様ご自身で修理されたり、手を加えたりすることは絶対にしないでください。

Q1 煮えていない。煮え過ぎ。水っぽい。焦げる。

原因	対処方法
水量、調理時間を間違えている。	調理のめやす（P21～23）を参照し、正しい水量、設定時間で調理してください。
本体内部の電熱プレート、または内なべの外側に食品かすなど、異物が付着している。	異物を取り除いてください。
調味料が溶けずに残っている。	調味料はあらかじめ混ぜ合わせてください。
材料が大きすぎる。	調理時間を増やしてください。
ふたが確実に閉まっていない。	ふたを確実に閉めてください。
圧力切替弁が  Pressure（加圧）の位置にセットされていない。	圧力調理の際は、圧力切替弁を  Pressure（加圧）にセットしてください。  Pressure Release（排気）にセットしていると、蒸気が出続けて水分がなくなります。

Q2 ふたのすき間や圧力切替弁、圧力表示ピンから蒸気が噴出した り汁がもれる。

原因	対処方法
まだ圧力がかかっていない。	圧力調理開始後しばらくは、圧力表示ピンから蒸気が出ますが、これは正常な働きです。内部の圧力が上昇して圧力調理が始まると、圧力表示ピンが上がり、蒸気が出なくなります。
内ふた、パッキンが正しく取り付けられていない。	内ふたとパッキンを正しく取り付けてください。
ふたやパッキン、圧力切替弁に食品かすなどの異物が付着している。	異物を取り除いてください。
本体・内なべ・ふたにへこみや傷、パッキンや圧力切替弁に傷がある。	「スタート／キャンセル」ボタンを押して、電源プラグを抜いて直ちに使用を中止して、販売店または当社修理センターへご連絡ください。

原因	対処方法
材料の量または水量が多すぎる。	内なべの「調理MAX」の線以上に水や食材を入れないでください。 また、豆類や麺類など調理によって分量が増えるものは、内なべの「豆類MAX」の線以上に、水や食材を入れないでください。
圧力切替弁がPressure Release (排気) になっている。	圧力調理の際は、圧力切替弁を  Pressure (加圧) にセットしてください。  Pressure Release (排気) にセットしていると、蒸気が出続けて水分がなくなります。
食材や容器などが内ふたにあたっていている。	食材や容器などを内なべの「調理MAX」の線以上に入れないようにしてください。内ふたや内ふたのつまみにあたると密閉ができずに蒸気が噴出します。

Q3 タイマーの時間表示が動かない。

原因	対処方法
まだ加圧していない。(圧力調理の場合)	加圧状態に達するまでは、タイマーはカウントダウンしません。
強火モード、弱火モード、保温モードで調理をしている。	強火モード、弱火モード、保温モードではタイマーは設定できません。

Q4 圧力切替弁がグラグラする


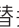

本製品の圧力切替弁はおもり式で、調圧弁の動きをします。内部の圧力が高くなりすぎると、自動的に蒸気を逃す仕組みのため、ある程度グラグラしていても問題ありません。

Q5 ふたが閉まらない

原因	対処方法
本体の内側や縁の部分、内なべの外側、内ふた、パッキンなどに異物が付着している。	異物を取り除いてください。
内なべ、内ふた、パッキンを取り付けていない。	部品を正しく取り付け直してください。

故障かなと思ったら (続き)

Q6 ふたのすき間や圧力切替弁から蒸気が強く噴出し続ける。 (5分以上)

原因	対処方法
ふた、内ふたを正しく組み立てていない。	吹き出す蒸気に注意して、「スタート/キャンセル」ボタンを押し、電源プラグを抜いて直ちに使用を中止してください。部品が冷めたら圧力切替弁・ふたを正しくセットし、再度調理してください。正しくセットしても直らない場合は、販売店または当社修理センターへご連絡ください。
圧力調理中、圧力切替弁を  Pressure (加圧) の位置にしていない。	圧力調理の際は、圧力切替弁を  Pressure (加圧) にセットしてください。  Pressure Release (排気) にセットしていると、蒸気が出続けて水分がなくなります。

Q7 調理中に停電した。

停電すると調理は中断されます。中断後約10分まではモードが記憶されており、復電すると中断した時点のモードで再開します。

中断後約10分以上経過すると、復電後はスタンバイモードとなりますので、はじめから設定し直してください。

圧力調理をしていた場合、時間経過とともに内部の圧力は低下するため、いったん「スタート/キャンセル」ボタンを押してキャンセルしてから、再度設定し直してください。

中身を確認したい場合は、圧力表示ピンが下がっていることを確認してからふたを開けてください。



注意

圧力表示ピンが上がっている間は、ふたを無理に開けたり、本体を移動させたりしないでください。

蒸気や調理物が噴出し、やけどの原因になります。

Q8 調理時間表示パネルにエラーメッセージが表示される。

表示	対処方法
E1、E2、E3	故障の可能性があります。スタート/キャンセルボタンを押して直ちに使用を中止し、電源プラグを抜いて、当社修理センターへご連絡ください。
E4	ふたをした状態で強火/弱火モードを使用していませんか。 強火/弱火モードではふたを閉じて調理はできません。低圧力/高圧力モードに切り替えたいときは、スタート/キャンセルボタンを押し、いったんキャンセルをしてから設定し直してください。 そのまま強火/弱火モードを使用したいときは、いったんキャンセルした後減圧を確認してからふたを外し、設定し直してください。

保証とアフターサービス

必ずお読みください

修理・お取り扱い・お手入れなどのご相談は、まず、お買い上げの販売店へお申し付けください。

転居や贈答品などでお困りの場合は…

- 修理は当社「修理センター」へ
- 使い方・部品・ご購入などのお問い合わせは、当社「カスタマーサービス係」へ

保証書(裏表紙をご覧ください)

お買い上げ日・販売店名などの記入を必ず確かめ、お買い上げの販売店からお受け取りください。よくお読みのと保管してください。

保証期間：お買い上げ日から

本体1年間 ※付属品の保証はございません。

補修用性能部品の保有期間

当社では本製品の補修用性能部品(商品の機能を維持するために必要部品)を製造打ち切り後、最低6年間保有しています。

コンエアージャパン合同会社 お客様ご相談窓口のご案内

修理・お取り扱い・お手入れなどのご相談は、まずお買い求めの販売店へお申し付けください。

転居や贈答品などでお困りの場合は、製品名・品番をご確認のうえ下記窓口へ

修理ご相談窓口

コンエアージャパン 修理センター



0120-137-240

受付時間：9:30～18:00

(土・日・祝日・年末年始などの長期連休をのぞく)

修理品のお送り先は修理センターでの受付時にご案内申し上げます。

使い方・部品・保証などのご相談窓口

コンエアージャパン カスタマーサービス係



0120-191-270

受付時間：9:00～17:30

(土・日・祝日・年末年始などの長期連休をのぞく)

ご相談窓口におけるお客様の個人情報のお取り扱い

コンエアージャパン合同会社およびその関係会社は、お客様の個人情報やご相談内容を、ご相談への対応や修理、その確認などのために利用し、その記録を残すことがあります。また、個人情報を適切に管理し、修理業務などを委託する場合や正当な理由がある場合を除き、第三者に提供しません。お問い合わせは、ご相談された窓口にご連絡ください。

コンエアージャパン合同会社

〒107-0062
東京都港区南青山1丁目15-41

無償修理規定

- 取扱説明書・本体貼付ラベル等の注意書に従った正常なご使用状態で保証期間内に故障した場合には、無償修理をさせていただきます。
(イ) 無償修理をご依頼になる場合には、お買い上げの販売店に製品と本書をご持参ご提示いただきお申し付けください。
(ロ) お買い上げの販売店に製品をご持参できない場合は当社カスタマーサービス係にご相談ください。当社に無償修理を依頼される場合、送料はお客様のご負担となります。
(ハ) 転居等により商品を本保証書に記入のお買い上げ販売店へ持参いただけない場合は、当社カスタマーサービス係にご相談ください。
- 贈答品等の理由で本保証書に記入のお買い上げ販売店が無償修理をお受けになれない場合は、当社カスタマーサービス係へご相談ください。
- 保証期間内でも次の場合には有償修理とさせていただきます。
(イ) ご使用上の誤り及び不当な修理や改造による故障及び損傷。
(ロ) お買上げ後の落下等による故障及び損傷。
(ハ) 火災、地震、水害、落雷、その他の天災地変、異常電圧、指定外の使用電源(電圧、周波数)などによる故障及び損傷。
(ニ) 一般家庭以外(例えば、業務用の使用、車両や船舶への搭載)に使用した場合の故障及び損傷。
- (ホ) 保証書のご提示がない場合。
(ヘ) お買上げ年月日、お客様名、販売店名等記入が必要と定めた事項の記入がない場合、あるいは字句が書き替えられた場合。
(ト) 取扱説明書に記載されていない方法で使用した場合の故障及び損傷。
(チ) ご使用後のお手入れを怠ったことによる故障及び損傷。
(リ) 消耗部品は無償修理の適用除外となります。

- 本書は日本国内においてのみ有効です。
- 本書は再発行いたしませんので大切に保管してください。
- 当社カスタマーサービス係に関しては取扱説明書「保証とアフターサービス」のページをご参照ください。

- ※お客様にご記入いただきました保証書記載の個人情報(お名前、ご住所電話番号)は保証期間内のサービス活動及びその後の安全点検活動のために利用させていただきます。場合がございましたら、ご了承ください。
- ※この保証書は、本書に明示した期間及び条件により無償修理を約束するものではありません。保証期間経過後の修理等についてご不明の場合は、お買い上げの販売店又は当社カスタマーサービス係にお問い合わせください。なお、この保証書によって、保証書を発行している者、及びそれ以外の事業者に対するお客様の法律上の権利を制限するものではありません。
- ※保証期間経過後の修理、補修用性能部品の保有期間については取扱説明書「保証とアフターサービス」のページをご参照ください。
- ※This warranty is valid only in Japan.
※For use only in Japan.

仕様

品名：電気圧力なべ

品番：CPC-400WJ/KJ

電源	AC100 V、50/60 Hz
消費電力	800 W
質量 (約)	4.07 kg
外形寸法 (約)	幅33 cm ×奥行28 cm ×高さ30.5 cm
電源コードの長さ (約)	1.5 m
調理容量	2.6 L
呼び容量 (満水容量)	4 L
使用最高圧力	89kPaゲージ圧
温度ヒューズ	192 °C
電流ヒューズ	2A
原産国	中国

PSCマーク・SGマーク取得



PSCマーク

「消費生活用製品安全法」の家庭用の圧力なべ及び圧力がまの安全基準に適合していることを示します。



SGマーク

SGマーク制度は、家庭用の圧力なべ又は圧力がまの欠陥によって発生した人身事故に対する補償制度です。

- 製品のデザインは改善のため予告なく変更することがあります。
- 製品の色は印刷物に比較して実際の色と少し異なる場合があります。
- イラストは簡略して表現してあるため実際の製品と多少異なります。

重要

この製品は、日本国内用に設計・販売しています。日本国外では使用できません。海外での修理や部品販売などのアフターサービスも対象外となります。

愛情点検



長年ご使用の製品の点検を!

こんな症状はありませんか？

- ご使用中、コード・電源プラグが異常に熱くなる。
- コードを折り曲げると通電したりしなかったりする。
- 通電中に異常な音がる。
- その他の異常・故障がある。

使用中止

電源プラグを抜き、故障や事故防止のため、販売店、または当社まで点検・修理をご相談ください。

IB-CPC400J-01-1907

Cuisinart®

持込修理

電気圧力なべ 保証書

形名：CPC-400WJ/KJ

お客様	★ご住所	電話 () -
	★お名前	
保証期間	本体のみ 1年間	★ご購入日 年 月 日
☆販売店	住所・店名	

本書は、お買い上げ日から左記保証期間中に故障が発生した場合に、本書裏面「無償修理規定」記載内容で無償修理を行うことをお約束するものです。ご購入いただきました個人情報の目的は本書裏面に記載しております。詳細は本書裏面「無償修理規定」をご参照ください。

★印欄に記入のない場合は有効となりません。必ず記入の有無をご確認ください。

ご購入店様へ

☆欄は必ず記入してお渡しください。

コンエアー・ジャパン合同会社

〒107-0062
東京都港区南青山1丁目15-41