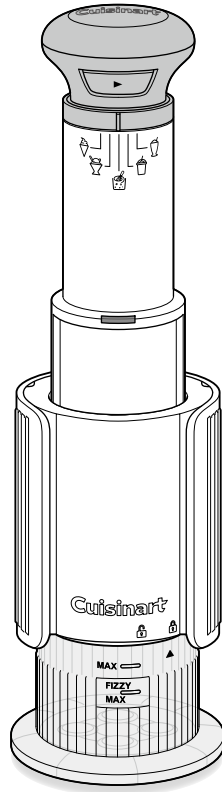


Cuisinart®

家庭用

フローズンデザートメーカー
ICE-FD10J

取扱説明書



※ イラストはイメージです

保証書付

このたびは、フローズンデザートメーカー ICE-FD10Jをお買い上げいただき、まことにありがとうございます。この取扱説明書をよくお読みのうえ、正しくお使いください。お読みになった後は本機のそばなど、いつもお手元においてご使用ください。

本製品は一般家庭用です。業務用または一般家庭以外での使用や、取扱説明書の指示に反する使用については、弊社は一切の製造責任と保証の責任を負いかねます。

本取扱説明書の記載内容は、改良のため予告なく変更する場合があります。

本製品は日本国内専用に設計されていますので、国外での使用はできません。

FOR USE IN JAPAN ONLY.

もくじ

安全上のご注意	1～3
使用上のご注意	3
各部のなまえ	4～5
ご使用の前に	6
使い方	7～13
お手入れ	14～15
故障かなと思ったら	16
部品購入について	17
保証とアフターサービス	18
仕様	裏表紙

安全上のご注意 **必ずお守りください**

- ご使用になる前にこの「安全上のご注意」をよくお読みのうえ、正しくお使いください。
- ここに示した注意事項は、安全に関する重大な内容を記載していますので、必ず守ってください。
- 表示と意味は次のようになっています。

警告

誤った取り扱いをすると、人が死亡または重傷などを負う可能性が想定される内容を示します。

注意

誤った取り扱いをすると、人が傷害を負ったり、物的損害[※]の発生が想定される内容を示します。

本文中の絵表示の意味

図の中や近傍に具体的な指示／禁止内容が表記されています。



注意（警告を含む）を示します。



してはいけない「禁止」の内容です。



必ず実行しなければならない「強制」の内容です。

※ 物的損害とは、家屋、家財および家畜、ペットにかかわる拡大損害を示します。

安全上のご注意

必ずお守りください

警告



絶対に分解・修理・改造は行わない。

発火したり、異常作動をしてけがをする恐れがあります。



本体ハンドルを水につけたり、水をかけたりしない。

ショート・感電の恐れがあります。



ぬれた手で、電源プラグの抜き差しはしない。

感電の恐れがあります。



電源コード・電源プラグを破損するようなことはしない。

傷つけたり、加工したり、熱器具に近づけたり、無理に曲げたり、ねじったり、引っ張ったり、重い物を載せたり、束ねたりしない。

傷んだまま使うと、感電・ショート・火災の原因になります。

● コード・プラグの修理は販売店にご相談ください。

電源コードや電源プラグが傷んだり、コンセントの差し込みがゆるいときは使用しない。

感電・ショート・火災の原因になります。



子どもを含む補助が必要な人および取り扱いに不慣れな方だけで使わせたり、乳幼児の手の届くところで使わない。また、保管しない。

感電・けがの原因になります。

交流100Vの電源以外では使用しない。

火災・感電の原因になります。



電源プラグのほこりなどは定期的に取る。

プラグにほこりなどがたまると、湿気などで絶縁不良となり、火災の原因になります。

● プラグを抜き、乾いた布でふいてください。

電源プラグは根元まで確実に差し込む。

差し込みが不完全な場合、感電・発熱による火災の原因になります。

● 傷んだプラグ・緩んだコンセントは使わないでください。

子どもが本製品で遊ばないように注意する。

思わぬ事故の原因になります。

注意



ミキシングブレードは、直接手で触れない。

けがの原因になります。

電子レンジ、オーブン、直火、IH調理機器等で使用しない。

破裂・火災・損傷の原因になります。



不安定なところでは使用しない。

転倒・落下などによる破損・故障やけがの原因になります。

規定の連続使用時間（定格時間）以上使用しない。

火災・感電・けが・故障の原因になります。

安全上のご注意

必ずお守りください

⚠ 注意



調理以外の目的に使用しない。
けがをする恐れがあります。

変形や破損など、異常があるときは使わない。

感電の恐れがあります。

当社が推奨または販売していない付属アタッチメントは使用しない。

火災・感電・けがの原因になります。

屋外で使用しない。

火災・故障の原因になります。



電源プラグを抜くときは、コードを持たずに、必ず先端の電源プラグを持って引き抜く。

感電やショートして発火することがあります。



お手入れは必ず電源プラグを抜いてから行う。

感電することがあります。

● 持ち運びや取り外しも電源プラグを抜いてから行ってください。

使用時以外は、電源プラグをコンセントから抜いておく。

けが、絶縁劣化による感電・漏電火災の原因になります。



電源プラグを抜き差しする際は、本体のボタンに触れない。

けがの原因になります。



使用するときには、本体ベースを水平な場所に置く。

けがの原因になります。

異常・故障時にはただちに使用を中止する。

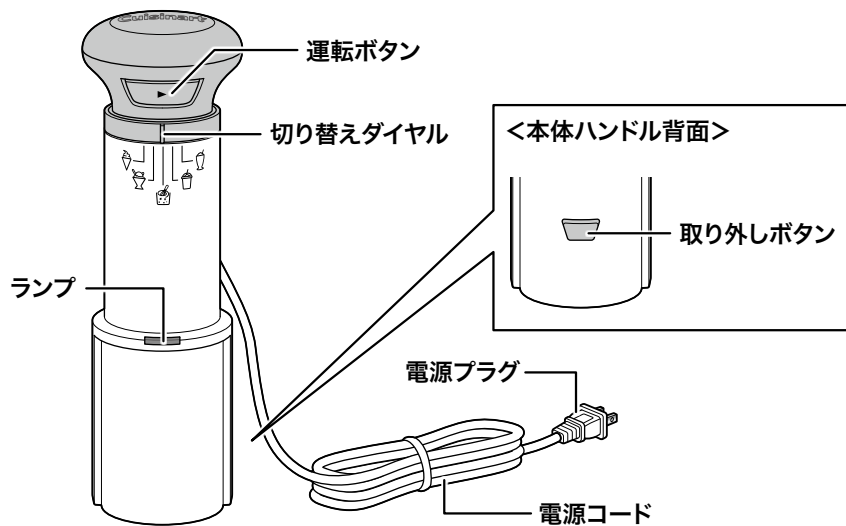
そのまま使用すると、火災・感電・けがの恐れがあります。

使用上のご注意

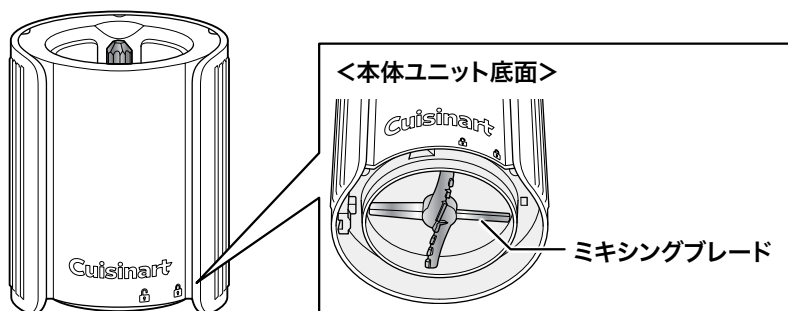
- 水やお茶（無糖）を凍らせて調理しないでください。（故障の原因）
- デザートカップに氷を入れて調理しないでください。（故障の原因）
- 定格時間（2分）を超えて使用しないでください。（故障の原因）
- 空運転をしないでください。（故障の原因）
- 使った後は毎回お手入れをしてください。
- 本体やデザートカップを落とさないでください。（故障の原因）
- 定格時間内であっても本体が熱いと感じたら、すぐに運転を中止して、本体が十分に冷めたことを確認してから運転を再開してください。

各部のなまえ

● 本体ハンドル



● 本体ユニット



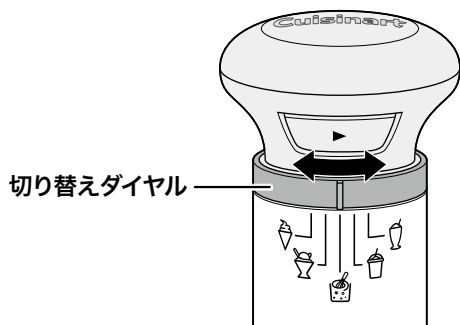
● デザートカップ×3








各部のなまえ (続き)

切り替えダイヤル

切り替えダイヤルを回すと、お好みのフローズンデザートに合わせて、調理のモードを切り替えることができます。



 アイスクリーム	牛乳や生クリームなどの材料をなめらかに
 シャーベット	果汁や冷凍フルーツを使った材料をシャリシャリした食感に
 ミックスイン	できあがったアイスクリーム（手作りや市販）に、ナッツやクッキーなどお好みの食材を入れてカスタマイズ
 ミルクシェイク	できあがったアイスクリーム（手作りや市販）に、牛乳などを加えてカフェのようなドリンクに
 スラッシー	シロップやジュースなどをシャーベット状の飲み物に

ご使用の前に

1 各部品を洗浄します。

14～15ページの「お手入れ」を参照して、各部品の洗浄を行ってください。

注意

本体ハンドルに水をかけない。
ショート・感電の恐れがあります。

2 下準備した材料をデザートカップに入れて、-18℃以下の冷凍庫で24時間以上冷やします。

お好みのレシピに合わせて材料を準備してください。

付属のレシピを参照してください。

- デザートカップのMAXライン以上に材料を入れないでください。
(最大容量：約240ml)
- 冷凍庫の平らな場所に水平にして置いてください。横にしたり、傾けたりしないでください。
- デザートカップは、デザートカップふたを取り付けたまま冷凍庫で保管できます。

調理・加工できない食材

材料には必ず糖分を入れてください。

- 凍らせた水やお茶（無糖）
- 固い食材や固形のままの食材
- 氷・ロックアイス
- 冷凍フルーツ単体
※ 他の材料と混ぜて冷凍してください。

重要

- デザートカップに氷を入れないでください。
- かき氷は作れません。糖分の入っていない氷を調理すると、故障の原因になります。必ず糖分の入ったレシピでご使用ください。
- 固い食材や固形のままの食材を使用しないでください。
フルーツは果汁が出るまで細かくつぶし、他の材料と混ぜて冷凍してください。
- 炭酸飲料を使用する場合、デザートカップにあるFIZZY MAXライン（約160ml）以上、材料を入れないでください。
- デザートカップに入れた材料の表面が斜めや不均一の状態では調理しないでください。


使い方

1 冷蔵庫から出したデザートカップを、室温で5分～10分置いて、材料が少し柔らかくなるまで待ちます。

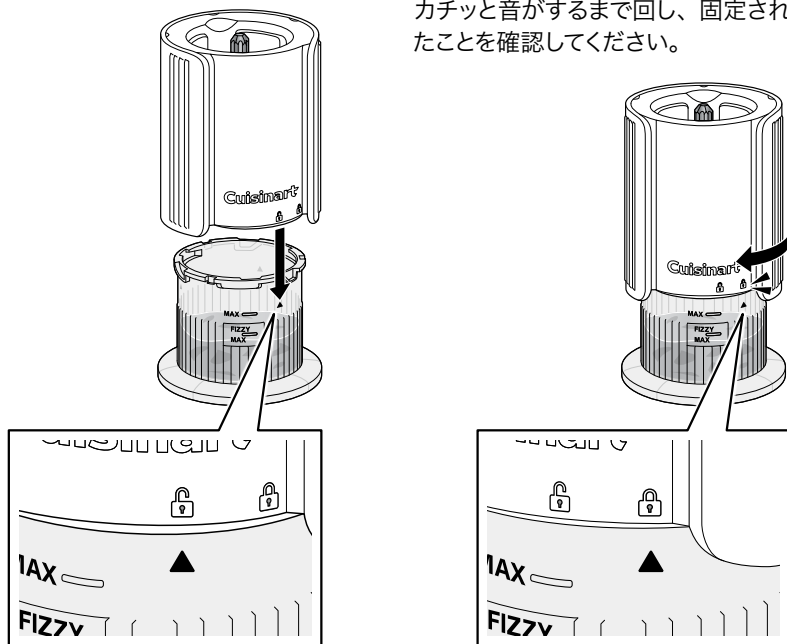
- 夏と冬では、材料が柔らかくなるまでの時間が異なります。室温が低い場合は、状態をみながら置く時間を長めに調整してください。

2 デザートカップのふたをはずし、本体ユニットを取り付けます。

① 本体ユニットの  マークをデザートカップの▲マークに合わせます。

② 本体ユニットを時計回りに回して、 マークと▲マークを合わせます。

カチッと音がするまで回し、固定されたことを確認してください。



- ▲マークは3か所あります。どのマークを基準にしても取り付け可能です。
- 本体ユニットがデザートカップにしっかり取り付けられていないと、本体ハンドルを取り付けることができません。

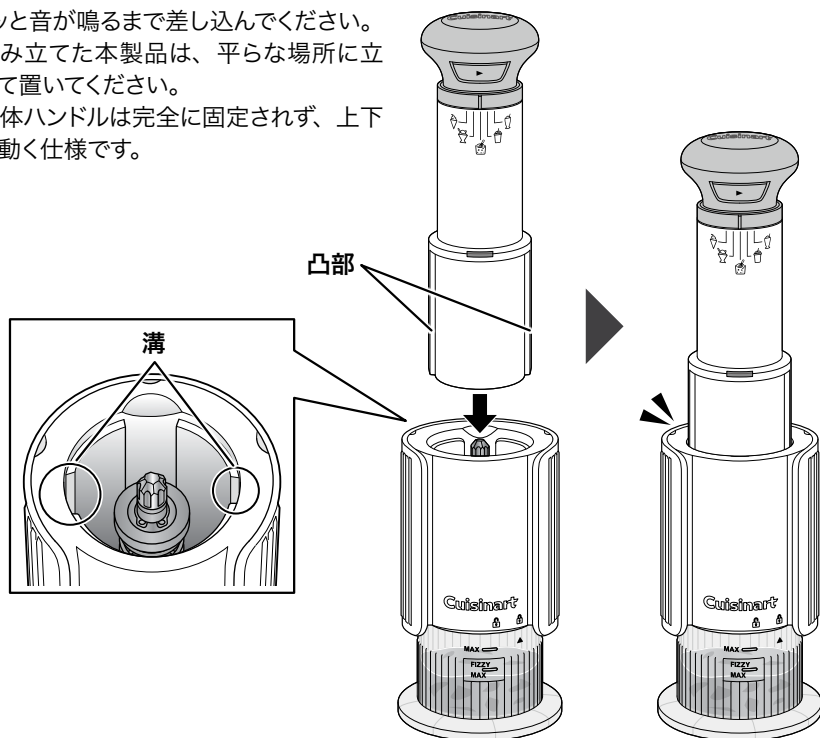
注意

本体ユニットにあるミキシングブレードには触れないでください。(けがの恐れ)

3**本体ハンドルの凸部を本体ユニットの溝に合わせてセットします。**

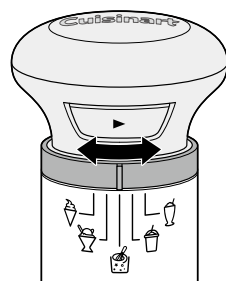
カチッと音が鳴るまで差し込んでください。

- 組み立てた本製品は、平らな場所に立てて置いてください。
- 本体ハンドルは完全に固定されず、上下に動く仕様です。

**4****切り替えダイヤルを回して、調理モードを設定します。**

お好みのモードを選び、切り替えダイヤルのツメを合わせてください。

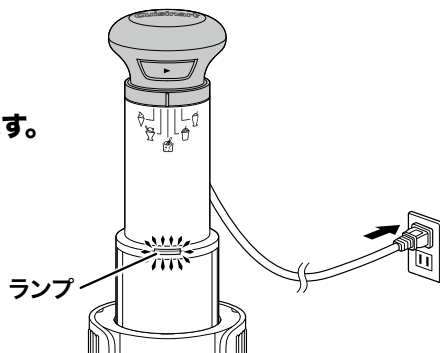
- 調理モードについては5ページを参照してください。



使い方 (続き)

5 電源プラグをコンセントに差し込みます。

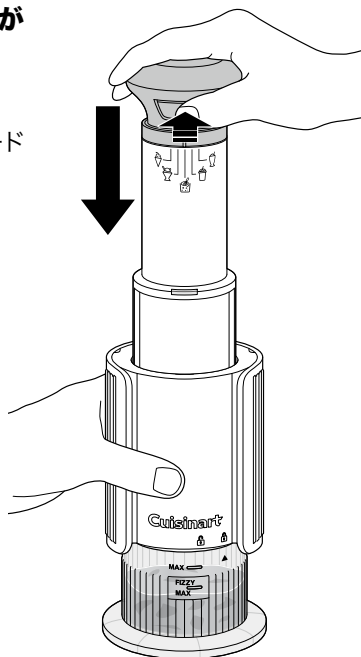
ランプが緑色に点灯します。



6 運転ボタンを長押しし、ミキシングブレードが回転し始めたら、本体ハンドルをゆっくりと押し下げます。

運転ボタンを押している間だけ、ミキシングブレードが回転します。

運転ボタンから指を離さないでください。

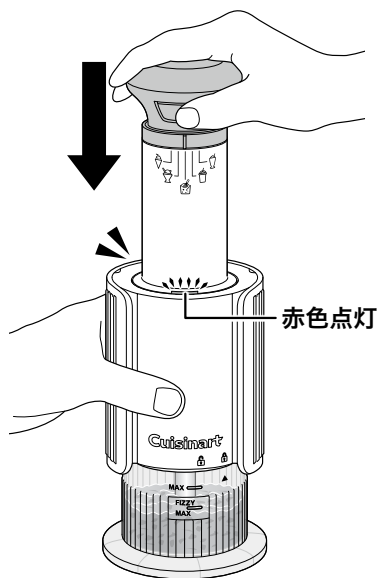


お願い

- 回転がさまたげられないように、本体ハンドルを押し下げる前に、運転ボタンを押してください。
- 材料が固すぎる場合は、ランプが赤く点灯し、ミキシングブレードが停止します。時間をおいて材料が柔らかくなったあとに作業を再開してください。
- 本体ハンドルを取り付け時の位置に戻すまで、運転ボタンから指を離さないでください。デザートカップが取り外しにくくなります。(故障の原因)
- 過負荷や長時間の連続使用は、故障の原因になります。定格時間を守り、調理・加工できない食材には使用しないでください。(故障の原因)

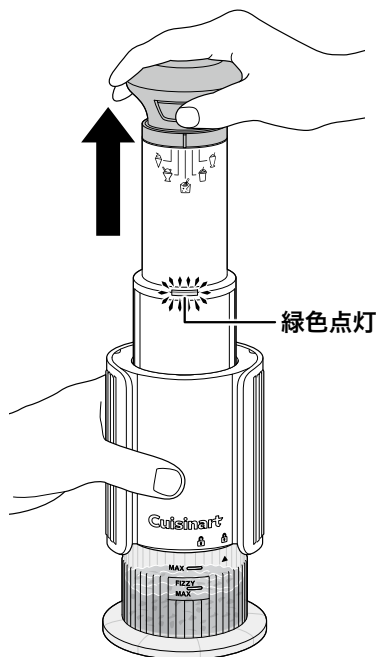
7 本体ハンドルを一番下まで押し下げます。

本体ハンドルを一番下まで押し下げるとランプが赤色に点灯します。



8 ランプが赤色に点灯したら、引き続き運転ボタンを押しながら本体ハンドルをゆっくりと上に動かし、一番上まで持ち上げます。

本体ハンドルを一番上まで持ち上げるとランプが緑色に点灯します。



9 お好みの仕上がりになるまで、7～8を2～3回繰り返します。

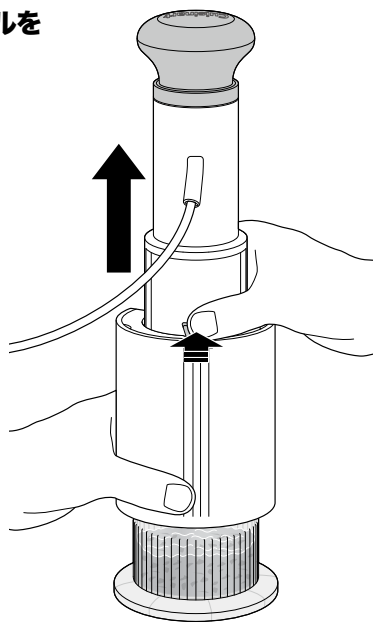
できあがりまでの時間はレシピによって異なりますが、おおよそ1～2分できあがります。

10 できあがったら、本体ハンドルを元の位置に戻して、運転ボタンから指を離します。

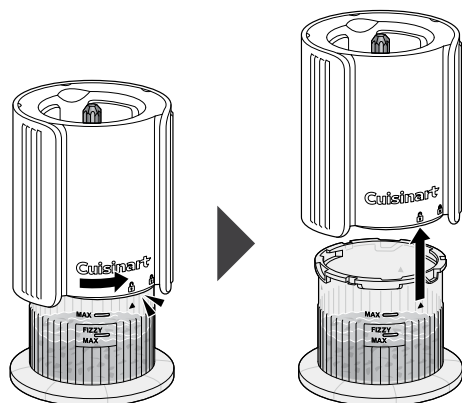
11 電源プラグをコンセントから抜きます。

使い方 (続き)

- 12** 取り外しボタンを押しながら、本体ハンドルを本体ユニットから引き抜いて取り外します。



- 13** 本体ユニットを反時計回りに回して、デザートカップから取り外します。



- できあがったフローズンデザートは、デザートカップからそのままお召し上がりいただけます。
- 残ったフローズンデザートを再冷凍する場合、再冷凍前にスプーンやヘラで表面を平らに整えてください。再冷凍後に固くなった場合は、「使い方」の手順をおこなってください。
- 材料の表面が斜めや不均一の状態では再冷凍された場合は調理しないでください。
- できあがったフローズンデザートは、お早めにお召し上がりください。



ミックスイン

できあがったアイスクリームやシャーベットに、チョコレートチップ、ナッツ、フルーツなどを混ぜ合わせることができます。

1

デザートカップに入ったアイスクリームやシャーベットの中央に 1 ~ 2cm ほどのくぼみを作り、お好みの食材を入れます。

混ぜる食材の大きさは、0.5cm以下にしてください。

※ 付属のレシピを参照してください。

2

再度本体ユニットと本体ハンドルをデザートカップに取り付けます。

3

切り替えダイヤルを  「ミックスイン」に合わせて、「使い方」の手順をおこなってください。

注意

本体ユニットにあるミキシングブレードには触れないでください。(けがの恐れ)

お願い

- 本体ハンドルを取り付け時の位置に戻すまで、運転ボタンから指を離さないでください。デザートカップが取り外しにくくなります。(故障の原因)
- 過負荷や長時間の連続使用は、故障の原因になります。定格時間を守り、調理・加工できない食材には使用しないでください。(故障の原因)

使い方 (続き)

ミルクシェイク

できあがったアイスクリームに、牛乳などを加えてカフェのようなドリンクにできます。

※ 付属のレシピを参照してください。

1 デザートカップに入れたアイスクリーム (手作りや市販) に、牛乳や生クリームなどを加えます。

※ 必ずアイスクリームを先に入れてください。

※ MAXライン以上に材料を入れないでください。

2 本体ユニットと本体ハンドルをデザートカップに取り付けます。

3 切り替えダイヤルを 「ミルクシェイク」 に合わせて、「使い方」の手順をおこなってください。

スラッシー

凍らせたシロップやジュースなどの材料をかくはんし、追加で飲み物を混ぜ合わせることで、シャーベット状の飲み物ができます。

※ 付属のレシピを参照してください。

1 冷凍庫から出したデザートカップを、室温で5分～10分間置いて、材料が少し柔らかくなるまで待ちます。

● 夏と冬では、材料が柔らかくなるまでの時間が異なります。室温が低い場合は、状態をみながら置く時間を長めに調整してください。

2 本体ユニットと本体ハンドルをデザートカップに取り付けます。

3 切り替えダイヤルを 「スラッシー」 に合わせて、「使い方」の手順をおこない、シャーベットを作ります。

4 できあがったシャーベットが入ったデザートカップに飲み物を追加し、本体ユニットと本体ハンドルをデザートカップに取り付け、再度「使い方」の手順をおこなってください。

※ MAXライン以上に材料を入れないでください。

お手入れ

使用後は、故障の原因となる臭いや汚れの付着を防ぐため、お手入れをしてください。

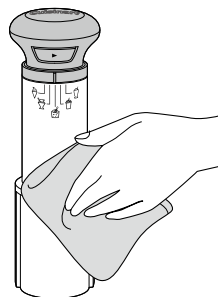
お願い

故障・劣化・変形の原因になります。

- シンナー・ベンジン・磨き粉や金属タワシ、化学ぞうきんなどは使わないでください。
- 熱湯は使用しないでください。
- 塩素系成分を含んだ洗剤・漂白剤は使用しないでください。塩素系成分を含んだ洗剤を使用すると錆が発生し、ブレードなどの金属の破損・ヒビ割れの原因になります。

本体ハンドルのお手入れ

固く絞った布でよく拭き、汚れやゴミ、ほこりを取り除いてください。




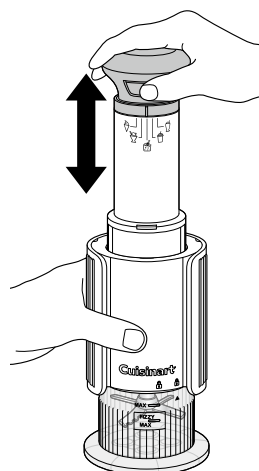
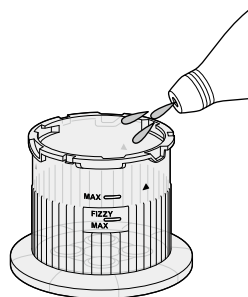
⚠ 注意

- お手入れするときは、電源プラグをコンセントから抜いてください。(感電の原因)
- 水洗いすると内部に水が入り故障の原因になります。
- 水につけ置きしないでください。
- 食器洗淨乾燥機は使用しないでください。

お手入れ (続き)

本体ユニット・デザートカップのお手入れ

- ① めるま湯をデザートカップのMAXラインまで入れて、台所用洗剤を1～2滴入れます。
- ② 本体ユニット・本体ハンドルをデザートカップに取り付けて、電源プラグをコンセントに差し込みます。
- ③ 切り替えダイヤルを  「ミックスイン」に合わせて、運転ボタンを押しながら、数回上下に動かします。
- ④ 運転ボタンから指を離し、電源プラグをコンセントから抜きます。
- ⑤ 本体ハンドル、本体ユニットをデザートカップから外し、本体ユニットとデザートカップを流水で洗い流した後、乾いた布で拭き取ります。



注意

- ミキシングブレードには直接手で触れないでください。
- ミキシングブレードと本体ユニットの間に指を挟まないよう注意してください。

- アイスクリームの油分や汚れがひどい場合は、柔らかなスポンジに台所用洗剤をうすめた水を含ませてやさしく洗ってすすいでください。
- 本体ユニットの内部に残った食材は柄のついたブラシを使って取り除いてください。
- 水につけ置きしないでください。
- 本体ユニットは食器洗浄乾燥機をご使用になれません。
- デザートカップ、デザートカップふたは、食器洗浄乾燥機もご使用いただけます。耐熱温度は70°Cです。
食器洗浄乾燥機の取扱説明書に従い、耐熱温度に合ったコースを使用してください。
- お手入れ後は、乾いた布で水分を拭き取ります。とくに接続部の水分をしっかりと拭き取ってください。

故障かなと思ったら

次の点検をしていただき、それでもなお異常のあるときは事故防止のため使用を中止し、修理お買い上げの販売店、または当社修理センター（18ページ参照）にご相談ください。
お客様ご自身で修理されたり、手を加えたりすることは絶対にしないでください。

こんなとき	原因	対処のしかた
本体ハンドルが取り付けられない	本体ユニットをデザートカップに取り付けていない。	本体ユニットをデザートカップに取り付けていないと、本体ハンドルを取り付けることができません。7ページを確認し、正しい順番で取り付けてください。
回転が遅い	ミキシングブレードに食材がからまっている。	柄のついたブラシ等で食材を取り除いてください。 ※必ず電源プラグをコンセントから抜いておこなってください。
	食材が固い	少し時間を置き、食材が柔らかくなってからおこなってください。 ※氷の処理はできません。 ※必ず糖分の入ったレシピでご使用ください。
本体が熱い	食材の粘り気が強い、または食材が固い。	粘り気が強い食材や固すぎる食材には使用できません。定格時間内でも粘り気の強い食材に使用するとモーターが熱くなる場合があります。その場合は、長時間の使用を避け、電源プラグをコンセントから抜き、本体が十分に冷めるまで休ませてください。
	定格時間を超えて使用している。	定格時間を超えて使用しないでください。
においがする	長時間使用している。	定格時間を超えて使用しないでください。
	負荷がかかりすぎている。	においや煙のようなものを感じる場合があります。これは、モーターのコイル巻線の補強材(ワニス)がモーター自体の発熱により蒸発したためで故障ではありません。
フローズンデザートがあふれる	食材の分量が多い。	食材はMAXライン以上は入れないでください。最大容量は約240mlです。炭酸飲料を使用する場合、FIZZY MAXライン（約160ml）以上、材料を入れないでください。
アイスクリームやシャーベットができない	食材が凍っていない。	デザートカップに入れた材料は24時間以上、-18℃以下の冷凍庫で冷やしてください。
運転が止まった	負荷がかかりすぎている。	しばらく本体を休ませ、ランプが緑色に点灯したことを確認してから運転を再開してください。
	食材が固すぎる。	材料は、必ず糖分の入ったレシピでご使用ください。

部品購入について

部品のお取り寄せは、お買い求めの販売店または当社カスタマーサービス係へお問い合わせください。(18ページ参照)

デザートカップ (3個セット)

品番：ICE-FD10JDC



保証とアフターサービス

必ずお読みください

製品の不具合・お取り扱い・お手入れなどのご相談は、まず、お買い上げの販売店へお申し付けください。

転居や贈答品などでお困りの場合は…

- 不具合については当社「修理センター」へ
- 使い方・部品・ご購入などのお問い合わせは、当社「カスタマーサービス係」へ

保証書(裏表紙をご覧ください)

お買い上げ日・販売店名などの記入を必ず確かめ、お買い上げの販売店からお受け取りください。よくお読みのことと保管してください。

保証期間：お買い上げ日から

本体 1年間 ※付属品の保証はございません。

補修用性能部品の保有期間

当社では本製品の補修用性能部品(商品の機能を維持するために必要な部品)を製造打ち切り後、最低5年間保有しています。

故障が発生したとき

●保証期間中は

保証書の規定に従って、お買い上げの販売店が修理受付させていただきますので、恐れ入りますが、製品に保証書を添えてご持参ください。なお、直接当社修理センター、当社カスタマーサービス係に送付した場合の送料はお客様負担となります。確認のため、故障内容を事前に当社修理センターまでご連絡くださることをお勧めいたします。

●保証期間を過ぎているときは

お買い上げの販売店またはカスタマーサービスまでご相談ください。

ご連絡いただきたい内容	
品名	フローズンデザートメーカー
品番	ICE-FD10J
お買い上げ日	年 月 日
故障の原因	できるだけ具体的に

コンエアー・ジャパン合同会社 お客様ご相談窓口のご案内

製品の不具合・お取り扱い・お手入れなどのご相談は、まずお買い求めの販売店へお申し付けください。

転居や贈答品などでお困りの場合は、製品名・品番をご確認のうえ下記窓口へ

故障・不具合などのご相談窓口

コンエアー・ジャパン 修理センター



0120-137-240

受付時間：9:30～18:00

(土・日・祝祭日・年末年始などの長期連休をのぞく)

不具合品のお送り先は修理センターでの受付時にご案内申し上げます。

使い方・部品・保証などの製品に関するご相談窓口

コンエアー・ジャパン カスタマーサービス係



0120-191-270

受付時間：9:00～17:30

(土・日・祝祭日・年末年始などの長期連休をのぞく)

ご相談窓口におけるお客様の個人情報のお取り扱い

コンエアー・ジャパン合同会社およびその関係会社は、お客様の個人情報やご相談内容を、ご相談への対応や修理、その確認などのために利用し、その記録を残すことがあります。また、個人情報を適切に管理し、修理業務などを委託する場合や正当な理由がある場合を除き、第三者に提供しません。お問い合わせは、ご相談された窓口にご連絡ください。

無償修理規定

- 取説説明書・本体付ラベル等の注意書に従った正常なご使用状態で保証期間内に故障した場合には、無償修理または交換をさせていただきます。
(イ) 無償修理または交換をご依頼になる場合には、お買い上げの販売店に製品と本書をご持参ご提出いただきお申し付けください。
(ロ) お買い上げの販売店に製品をご持参できない場合は当社カスタマーサービス係にご相談ください。当社無償修理または交換を依頼される場合、送料はお客様のご負担となります。
(ハ) 転居等により部品を本保証書に記入のお買い上げ販売店へご持参いただけない場合は、当社カスタマーサービス係にご相談ください。
- 贈答品等の理由で本保証書に記入のお買い上げ販売店で無償修理または交換をお受けになれない場合は、当社カスタマーサービス係へご相談ください。
- 保証期間内でも次の場合には有償修理または有償交換させていただきます。
(イ) ご使用上の誤り及び不当な修理や改造による故障及び損傷。
(ロ) お買い上げ後の落下等による故障及び損傷。
(ハ) 火災、地震、水害、落雷、その他の天災地変、異常電圧、指定外の使用電源(電圧、周波数)などによる故障及び損傷。
(ニ) 一般家庭以外(例えば、業務用の使用、車両や船舶への搭載)に使用した場合の故障及び損傷。
(ホ) 保証書のご提示がない場合。
(ヘ) お買い上げ年月日、お客様名、販売店名等記入が必要と定めた事項の記入がない場合、あるいは空白が書き残された場合。
(ト) 取扱説明書に記載されていない方法で使用した場合の故障及び損傷。
(チ) ご使用後のお手入れを怠ったことによる故障及び損傷。
(リ) 消耗部品は無償修理の適用除外となります。

- 本書は日本国内においてのみ有効です。
 - 本書は再発行いたしませんので大切に保管してください。
 - 当社カスタマーサービス係に申しましては取扱説明書「保証とアフターサービス」のページをご参照ください。
- ※お客様にご記入いただきました保証書記載の個人情報(お名前、ご住所電話番号)は保証期間中のサービス活動及びその後の安全点検活動のために利用させていただきます場合がございますので、ご了承ください。
- ※この保証書は、本書に明示した期間及び条件により無償修理または交換をお約束するものです。保証期間経過後の修理についてご不明の場合は、お買い上げの販売店又は当社カスタマーサービス係にお問い合わせください。なお、この保証書によって、保証書を発行している者、及びそれ以外の事業者に対するお客様の法律上の権利を制限するものではありません。
- ※保証期間経過後の修理、補修用性能部品の保有期間については取扱説明書「保証とアフターサービス」のページをご参照ください。
- ※This warranty is valid only in Japan.
※For use only in Japan.

IB-25/565

仕様

品名：フローズンデザートメーカー

品番：ICE-FD10J

電源	AC100V 50/60Hz
消費電力	200W
定格時間 (約)	2分
外形寸法 (約) 幅×奥行×高さ (mm)	110×110×415
質量 (約)	1.6kg (本体ハンドル、本体ユニット、デザートカップ装着時)
コードの長さ (約)	1.5m (有効長)

- 製品のデザインは改善のため予告なく変更することがあります。
- 製品の色は印刷物に比較して実際の色と少し異なる場合があります。
- イラストは簡略して表現してあるため実際の製品と多少異なります。

愛情点検



長年ご使用のフローズンデザートメーカーの点検を!

こんな症状はありませんか？

- ご使用中、コード・電源プラグが異常に熱くなる。
- コードを折り曲げると通電したりしなかったりする。
- 通電中に異常な音がする。
- その他の異常・故障がある。

使用中止

電源プラグを抜き、故障や事故防止のため、販売店、または当社まで点検・修理をご相談ください。

IB-ICEFD10J-01-2512

Cuisinart®

フローズンデザートメーカー 保証書

持込修理

品番：ICE-FD10J

お客様	ご住所	電話 () -			
	お名前	様			
保証期間	本体のみ 1年間	お買上げ日	年	月	日
販売店	住所・店名				

本書は、お買上げ日から左記保証期間中に故障が発生した場合に、本書裏面「無償修理規定」記載内容で無償修理または交換を行うことをお約束するものです。ご記入いただきました個人情報の目的は本書裏面に記載しております。詳細は本書裏面「無償修理規定」をご参照ください。

枠内に記入のない場合は無効となります。必ず記入の有無をご確認ください。お買上げ日がわかる明細書等を、保証書と一緒に保管してください。

コンエアージャパン合同会社
〒107-0062
東京都港区南青山1丁目15-41