

※価格は税抜き表示です。



4.2ℓ

DLC-NXJ2PS

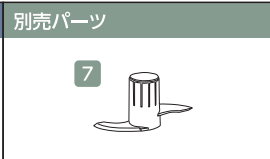
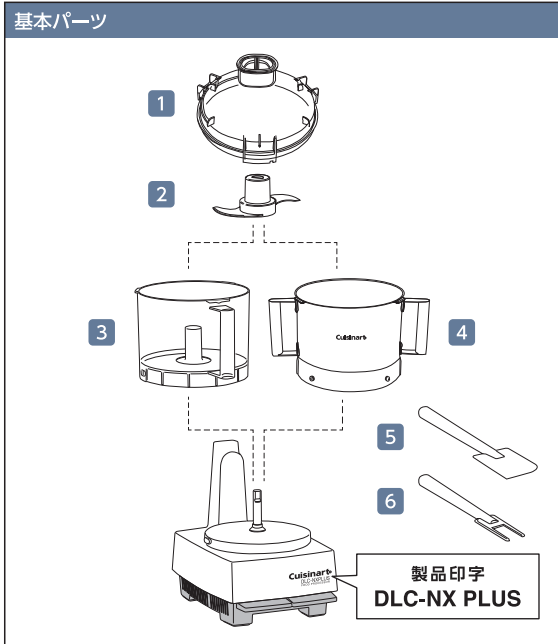
単機能タイプ



4.2ℓ

DLC-NXJ2SS

単機能ステンレスタイプ



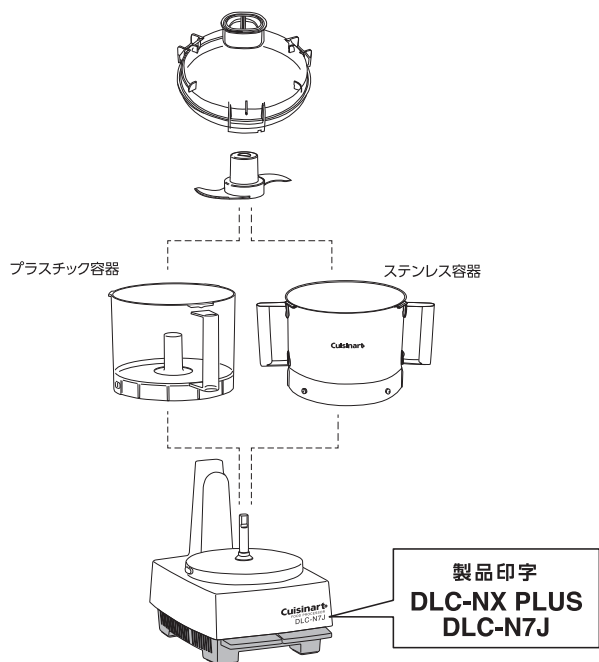
DLC-NXJ2PS 基本パーツ			
No.	パーツ名	品番	価格
1	S用シンプルカバー	DLC-NXCS2	¥9,400
2	メタルブレード	DLC-301BI	¥11,000
3	ワークボール	DLC-NXWBP	¥12,000
5	スパチュラ	DLC-302	¥2,200
6	クリーナー	DLC-303	¥2,200
DLC-NXJ2SS 基本パーツ			
1	S用シンプルカバー	DLC-NXCS2	¥9,400
2	メタルブレード	DLC-301BI	¥11,000
4	ステンレスワークボール	DLC-NXWBS	¥33,000
5	スパチュラ	DLC-302	¥2,200
6	クリーナー	DLC-303	¥2,200
別売パーツ			
7	ダブルレード	DLC-309A	¥4,400

※DLC-NXJ2PS (単機能タイプ) で、DLC-NXJ2PGのおろし金 (8) やスライサー (7、13~15) をご使用になる場合は、DLC-NXJ2PG (多機能タイプ) の1、2、3、9、をご購入いただければ多機能タイプとしてご使用いただけます。なお、DLC-NXJ2SS (単機能ステンレスタイプ) の場合は、プラスチック製ワークボール (上段5・下段3) もご購入ください

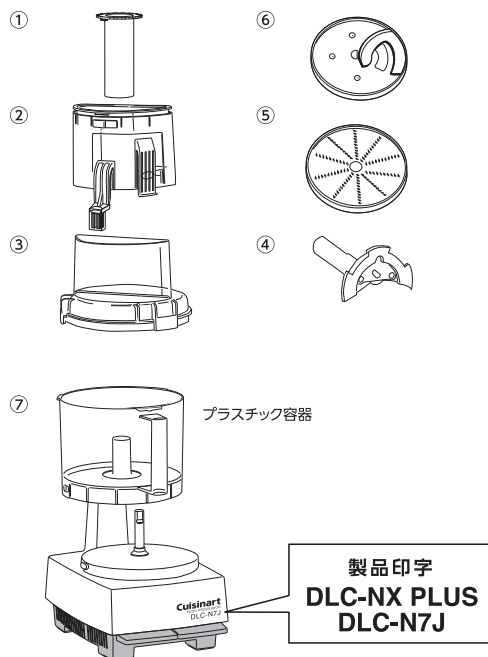
「おろし金」と「スライサー」は、「ディスクハンドル」によってそれらをモーター軸にセットすることで使用できます。また、食材を投入して押し込むときに「小プッシャー」「プッシャースリーブ」「G用カバー」を使用します。

※「おろし金」だけでは使えません。同様に、「スライサー」だけでは使えません。ご注意ください。

〔単機能タイプの基本パーツ〕



〔おろし金・スライサーを使用する場合に必要なパーツ〕



No.	パーツ名	品番	価格
①	小プッシャー	DLC-NXSP	¥2,200
		DLC-020BTX	¥900
②	プッシャースリーブ	DLC-NXPS2	¥9,400
		DLC-N7PS	¥7,700
③	G用カバー	DLC-NXCG2	¥9,400
		DLC-N7CG	¥7,700
④	ディスクハンドル	DLC-339A	¥4,400
		DLC-N7DH	¥2,800

No.	パーツ名	品番	価格
⑤	おろし金	DLC-335CH	¥9,400
		DLC-035TXJ	¥7,200
⑥	1mmスライサー	DLC-341CH	¥8,300
		DLC-041TXJ	¥5,500
⑦	ワークボール (プラスチック製)	DLC-NXWBP	¥12,000
		DLC-N7WBP	¥8,800

※品番の上段はDLC-NXJ2用、下段はDLC-N7J用を表記しています。

単機能タイプをお持ちのお客様が「おろし金」を使用したい場合、以下の部品を追加することでご使用になれます。

- ①小プッシャー
- ②プッシャースリーブ
- ③G用カバー
- ④ディスクハンドル
- ⑤おろし金

単機能タイプをお持ちのお客様が「スライサー」を使用したい場合、以下の部品を追加することでご使用になれます。

- ①小プッシャー
- ②プッシャースリーブ
- ③G用カバー
- ④ディスクハンドル
- ⑥1mmスライサー

単機能ステンレスタイプ(ステンレス製ワークボール)をお使いのお客様には、透明のプラスチック容器(⑦ワークボール)を推奨いたします。

理由としては、使用時に食材のたまり具合が可視化されるためです。

※右側のイメージのように使用します。食材をプッシャーで押しこむことにより、細くなった食材がワークボールにたまっていきます。

